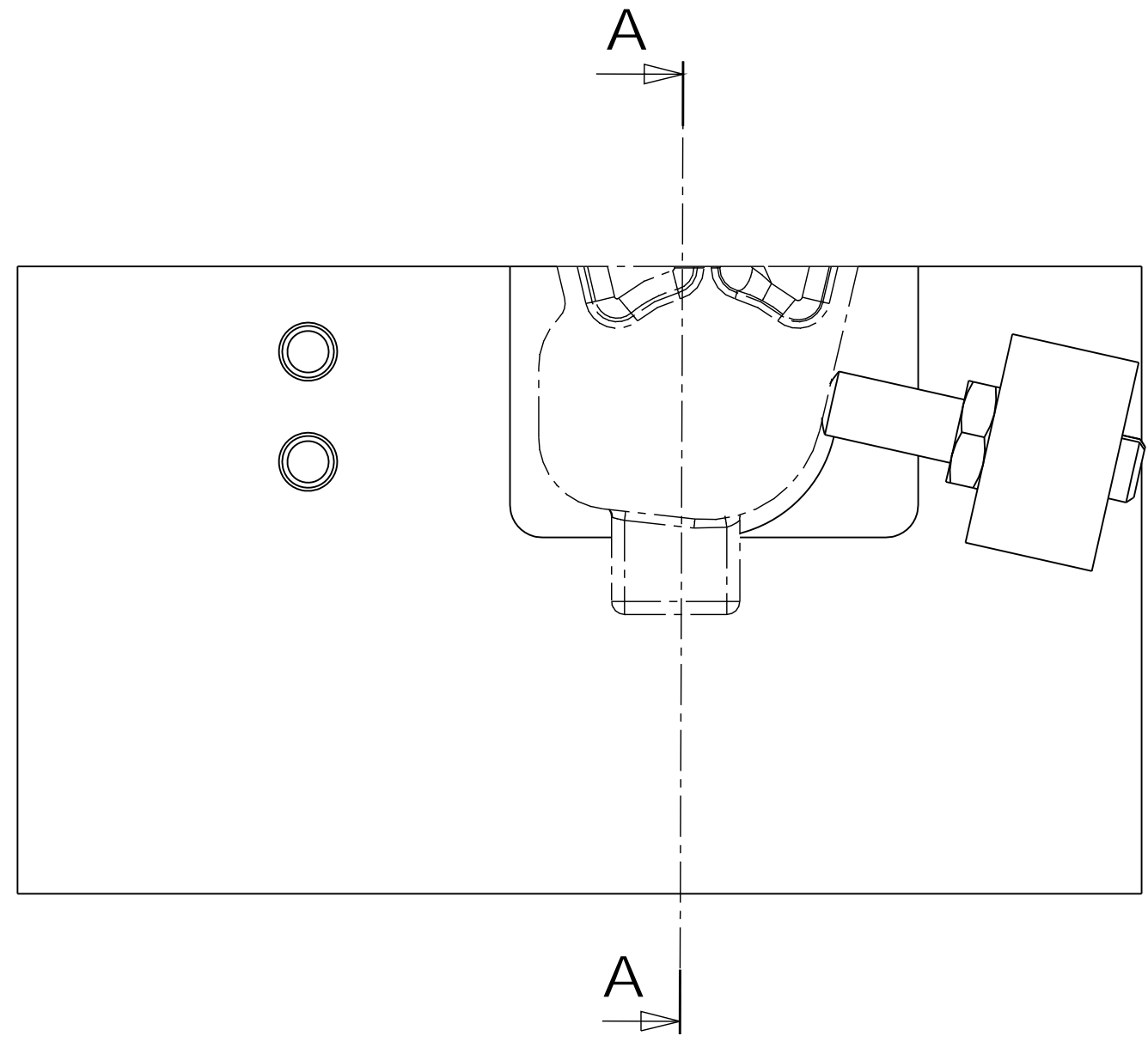
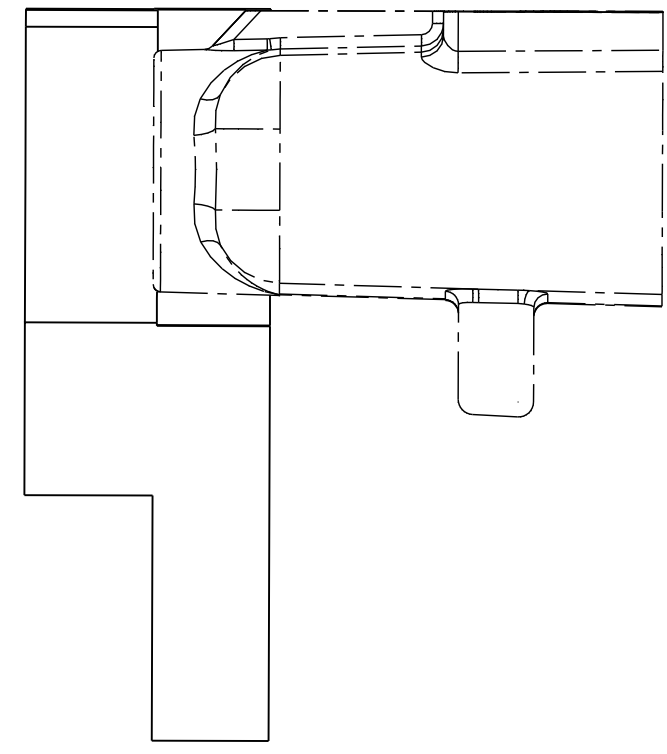
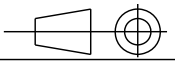


Nom:
Prénom:
n° Cand:



A-A

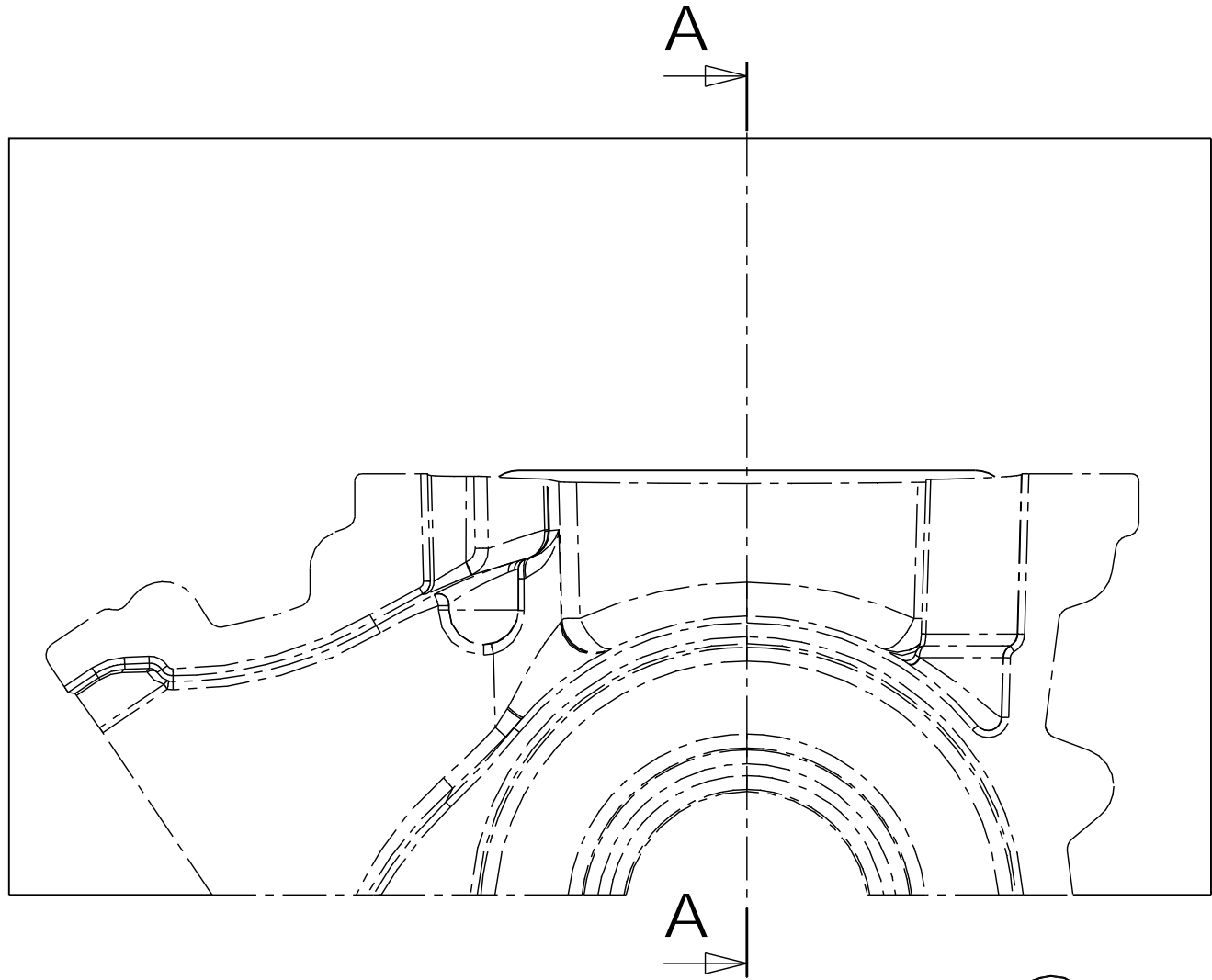


Rep	Nb	Désignation	Matière	Observation	Référence
		Doc DR1			
Format: A3 Ech.: 1 : 1		P.P PH10 Paramoteur D.160			

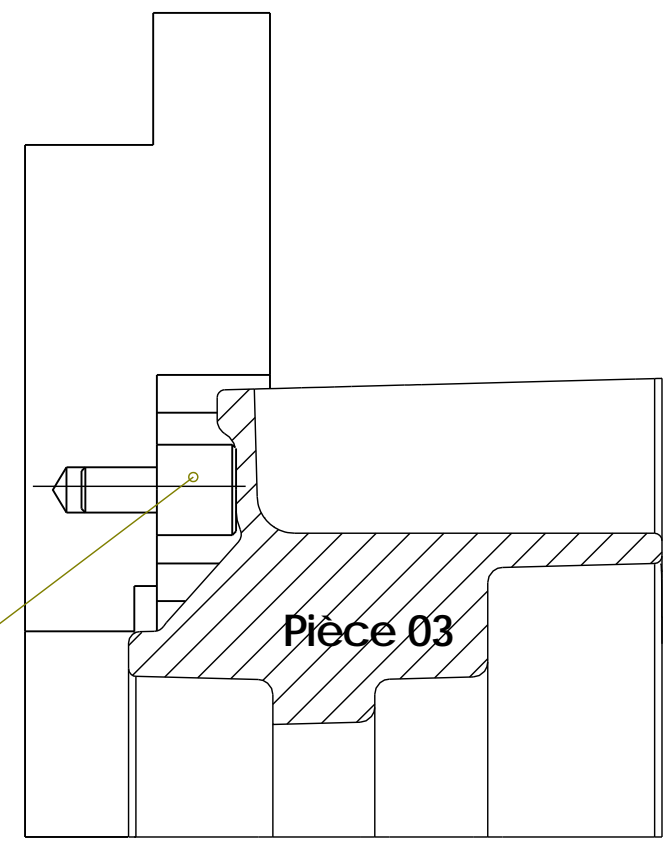
Remarque:
Ajouter tous les vues et vous semblez définir correctement le système

Nom:
Prénom:
n° Cand:

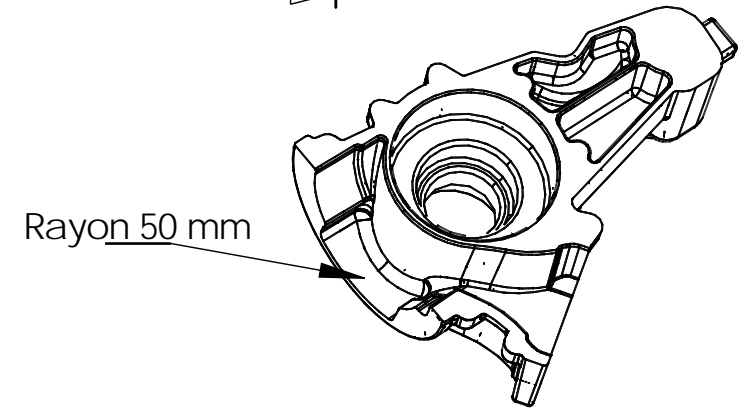
A-A



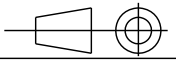
Appui 5



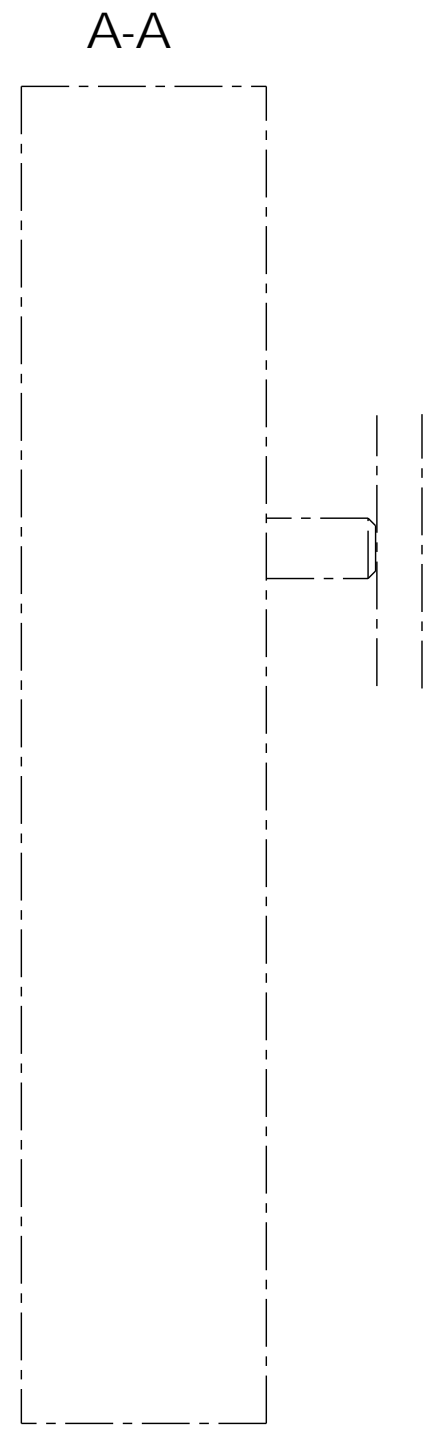
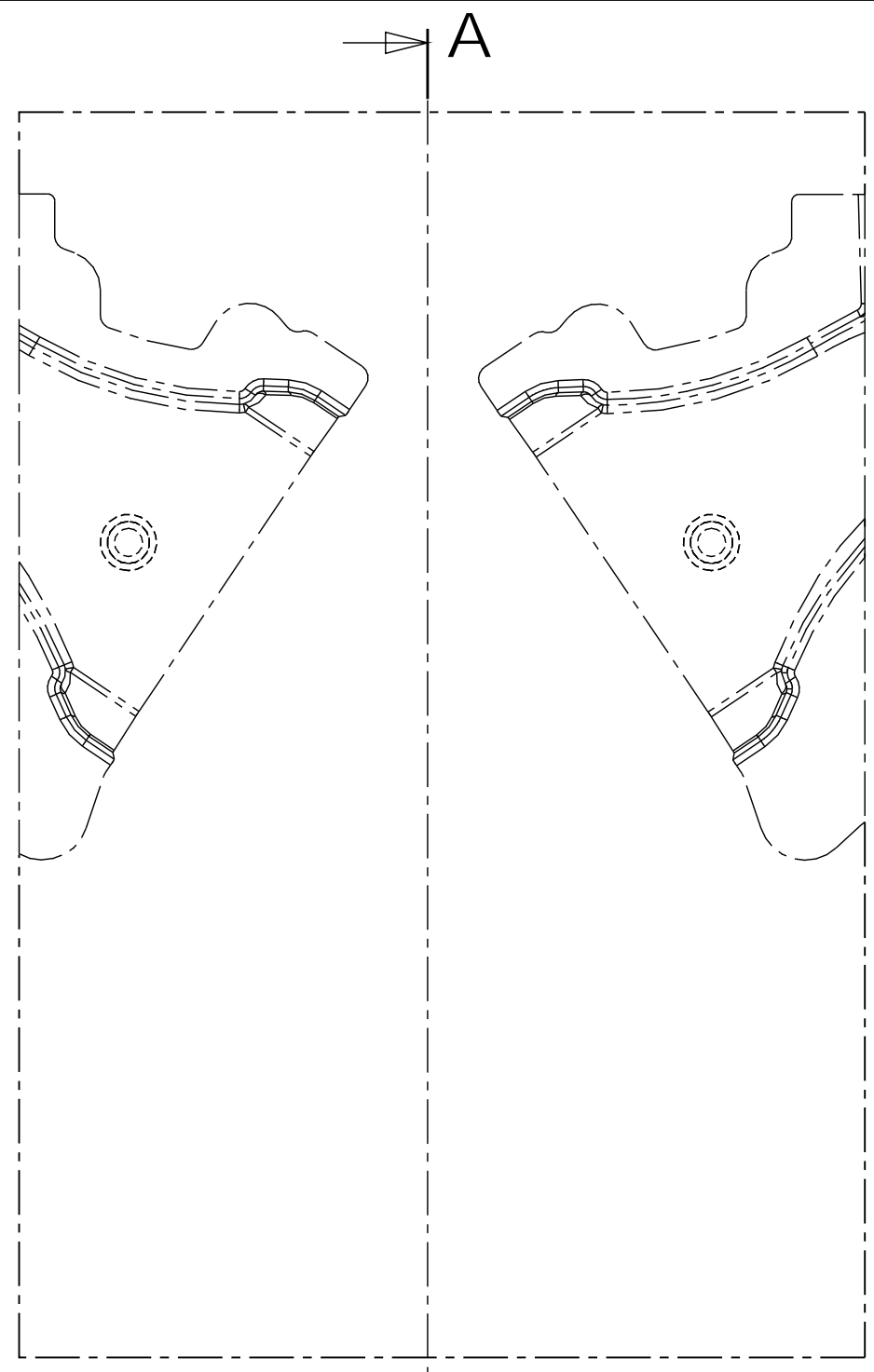
La pièce a été exceptionnellement représentée dans cette vue en coupe pour faciliter la conception. Vous l'interprétez cependant comme une pièce transparente.



Remarque:
Appuyez sur les vues qui vous semblent définir correctement le système

Rep	Nb	Désignation	Matière	Observation	Référence
 Format: A3 Ech.: 1 : 1		Doc DR2			
		P.P PH10 Paramoteur D.160			

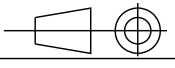
Nom: _____
 Prénom: _____
 n° Cand: _____



Limite supérieure
 des pièces.
 Zone de passage
 des outils.

Remarque: Ajouter toutes les vues qui vous semblent définir correctement le système

Rep	Nb	Désignation	Matière	Observation	Référence

Rep	Nb	Désignation	Matière	Observation	Référence
		<h2>Doc DR3</h2>			
Format: A3 Ech.: 1 : 1					
		<h1>P.P PH10 Paramoteur D.160</h1>			