

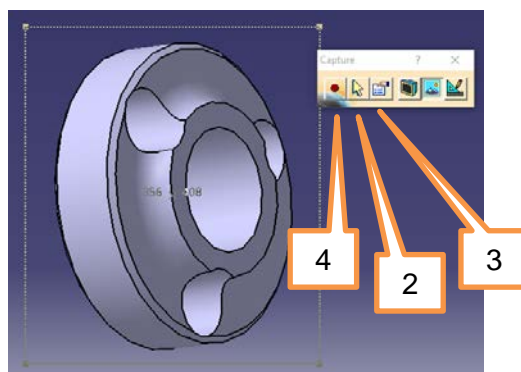
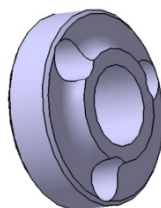
Éléments à intégrer

Titre des diapositives	Observation	Barème de notation
Présentation de la pièce	Utiliser le fichier fourni	2
Dessin de définition de la pièce à usiner	Utiliser le fichier fourni	2
APEF de la pièce	Utiliser le fichier fourni	2
Croquis de phase	Utiliser le fichier fourni	2
Montage réalisé :		
Image du montage	Utiliser le travail effectué lors des séances précédentes	3
Dessin d'ensemble du montage		3
Détails de points particuliers		3
Croquis de phase	Mettre en place la seconde partie de la norme pour la mise et le maintien en position	3
Total		20

Intégrer des images dans « PowerPoint »

A partir d'un fichier Catia « Part » ou « Product »

1. Choisir **Outil** puis **Image**
2. Sectionner la zone à sélectionner
3. Choisir **Pixel** puis **fond blanc**
4. **Capturer**
5. Enregistrer au format **JPEG**

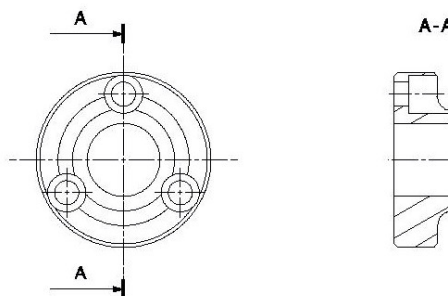


Puis insérer l'image dans PowerPoint

A partir d'un fichier Catia « Drawing »

1. Enregistrer le fichier au format **JPG**

Puis insérer l'image dans PowerPoint



A partir d'un fichier « PDF »

1. Choisir **Edition** puis **prendre un instantané**
2. **Sélectionner** la zone à copier

Coller dans PowerPoint

