

	THEMES 2016 – Montages d'usinage	M 3
	Bas de fourche – PH40B	

Présentation

Pièce	Phase	Machine
Bas de fourche	40B	CUV

Mise en position :

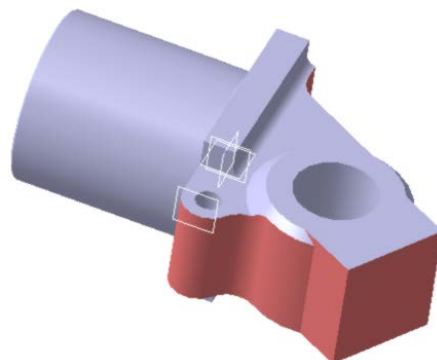
- Appui plan (Voir croquis de phase)
- Centreur court (Voir croquis de phase)
- Locating (Voir croquis de phase)

Maintien en position :

- Opposé à l'appui plan.

Observations et contraintes :

- Le montage doit permettre d'usiner simultanément une pièce gauche et une pièce droite
- Le contournage de la pièce est effectué grâce à une fraise 2T de diamètre 20
- Les pièces sont montées sur une plaque support (alliage d'aluminium) de dimensions :.220x82x30.
- La plaque support est positionnée sur la fausse table des machines grâce à deux douilles à collerettes Norelem 42420)



Éléments disponibles

Ensemble	Pièce	APEF	Contrat Phase
Part : <input type="checkbox"/> - Drawing : <input type="checkbox"/>	Part : <input checked="" type="checkbox"/> - Drawing : <input checked="" type="checkbox"/>	<input checked="" type="checkbox"/>	<input checked="" type="checkbox"/> (croquis de phase)

Les maquettes numériques de la pièce avant et après usinage sont fournies.

Travail demandé

1- Travail préparatoire :

- Réaliser sur papier un croquis précis et à l'échelle présentant l'ensemble des solutions technologiques choisies (structure du montage, mise en position, maintien en position et liaison avec la machine)

2- Définition du montage

- Définir totalement de montage sur CATIA V5
- Établir les plans
 - du montage
 - de chaque pièce à usiner
- Réaliser une nomenclature du montage