

FICHE TECHNIQUE

sous réserve de toutes modifications

40/DIN16903
CYLINDRIQUE/BORGNE

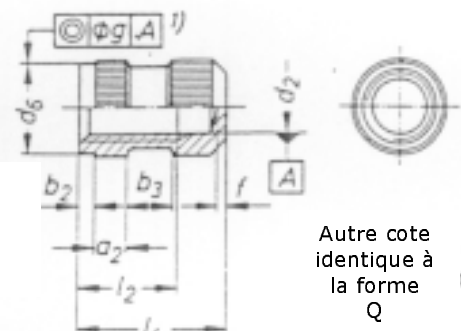
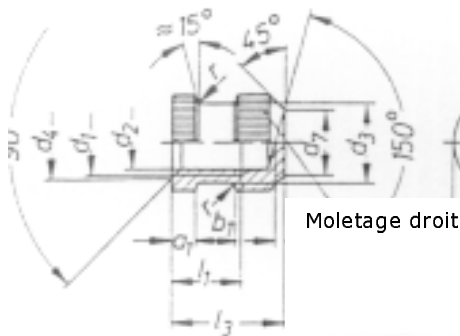
INSERT CYLINDRIQUE BORGNE A SURMOULER

6 rue Nationale 92100 BOULOGNE-BILLANCOURT Tél : 01 46 21 05 32 Fax : 01 46 21 00 76

Forme Q
cylindrique sans embout
 $l1 \approx d1$

COTES EN MM

Forme S
cylindrique avec embout
 $l2 \approx 1,5 d1$



Désignation d'un insert forme S avec filetage d1 = M3 en LAITON :

Insert douille S - M3 DIN 16 903

REF. SIMAF : 40/SM3DIN16903L



Filetage d1	M2	M2,5	M3	(M3,5)*	M4	M5	M6
a1	1	1,2	1,4	1,5	1,5	1,8	2
a2	1,2	1,5	1,6	2	2	2,5	3
b1	1,2	1,5	1,8	1,8	2,5	3	3,5
b2	0,8	0,8	1	1	1	1	1
b3	1,6	1,6	1,8	2	2,8	3,5	4
d2 H11	1,6	2,05	2,5	2,9	3,3	4,2	5
d3 h12	3,2	3,4	3,8	4,5	5	6,4	7,4
d4	2,7	3	3,4	4	4,5	5,5	6,8
d5	3,5	3,8	4,2	5	5,5	7	8
d6 h11	3,5	3,8	4,2	5	5,5	7	8
d7	2,5	2,5	2,8	3,5	4	5	6
f +0,2	0,4	0,4	0,5	0,5	0,5	0,5	0,5
g	0,1	0,1	0,1	0,1	0,1	0,1	0,16
l1 h14	2,3	2,6	3	3,5	4	5	6
l2 h14	3,5	4	4,5	5,5	6	7,5	9
l3 h12	4	4,6	5,5	6	7	8,3	9,8
l4 h12	5,2	6	7	8	9	10,8	12,8
r h12	0,3	0,3	0,3	0,3	0,4	0,6	0,6
t h12	0,5	0,5	0,5	0,5	0,5	0,5	0,6

* : Attention : le produit en M3,5 est à éviter si possible pour réduire la gamme, non standard

MATIERE :

Laiton : L

Acier : A