
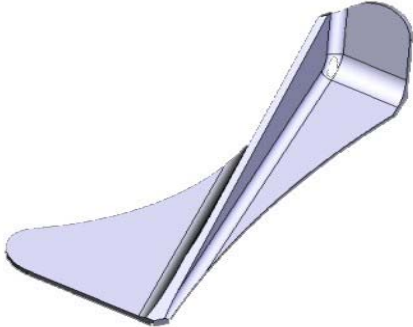

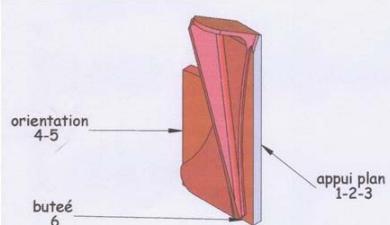

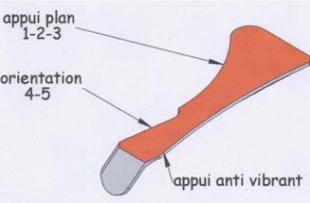


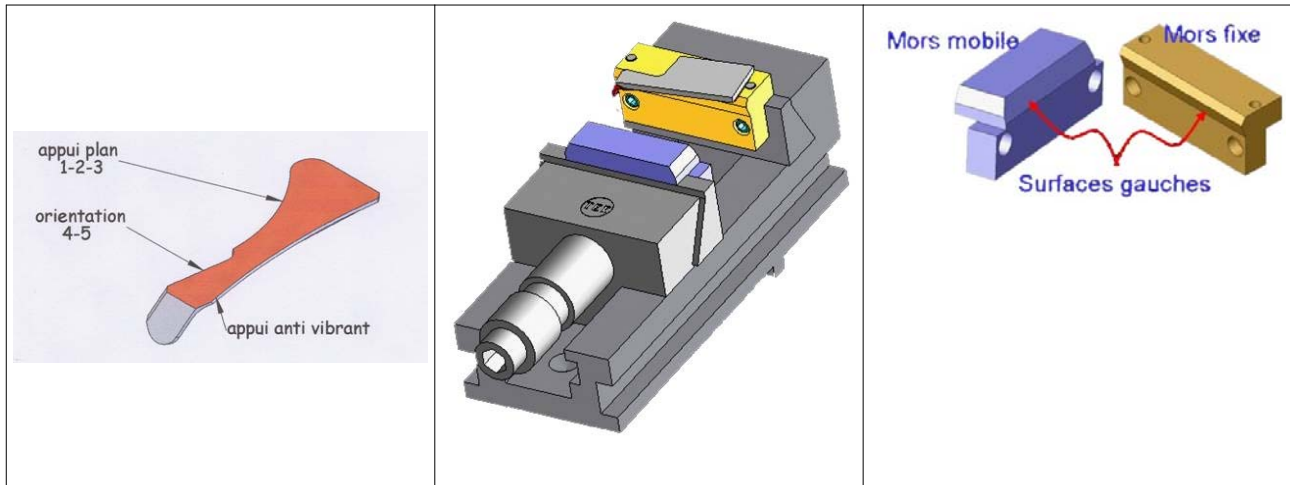
Mise en situation

| | |
|---|--|
| <p>Le client final: AIRBUS</p> | <p>Production: 120 pièces/mois</p> |
|  |  |

Présentation du projet de processus

| | |
|---|---|
| <div style="border: 2px solid red; padding: 5px; width: fit-content; margin-bottom: 10px;">PH10</div>  <p>DMU 60 P hi-dyn (5 axes) Broche (tr/min) : 30000 max.</p> <div style="display: flex; align-items: center;">  <div style="margin-left: 20px;"> <p>PHASE 10 DMG 5 axes (B et C) CUCN vertical</p> </div> </div> | <div style="border: 2px solid red; padding: 5px; width: fit-content; margin-bottom: 10px;">PH20</div>  <p>Cincinnati - SABRE 750 (3 axes) Broche (tr/min) : 8000 max.</p> <div style="display: flex; align-items: center;">  <div style="margin-left: 20px;"> <p>PHASE 20 Dart 500 3 axes CUCN vertical</p> </div> </div> |
|---|---|

Pré-conception montage phase 20



Étau pneumo-hydraulique de haute pression ARNOLD 020600125

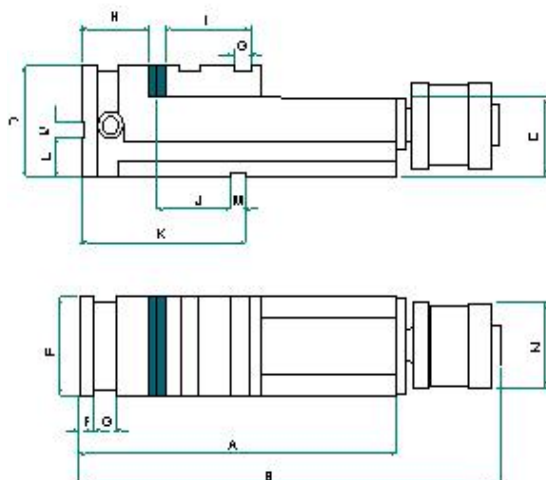
(Extrait Doc Technique)

Les étaux ARNOLD maintiennent leur longueur constante indépendamment de la pièce ce qui fait que leur utilisation est conseillée en centres d'usinage.
Il n'a pas besoin d'aucun accessoire extérieur. Fonctionnement totalement autonome.
Il suffit de brancher l'étau au circuit d'air comprimé.

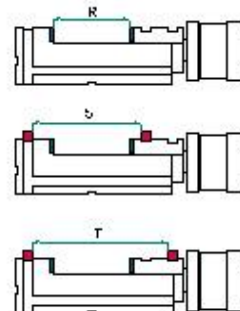
•Fonctionnement :

- Brancher la broche au compresseur d'air (6-7 bar).
- Cette broche permet une avance automatique jusqu'à 4 mm.
- Le mors mobile s'approche de la pièce manuellement jusqu'à 3 mm.
- La haute pression s'obtient en utilisant un groupe hydraulique, levier au pied ou en combinaison avec le contrôle de la machine.
- Le mors mobile se tend et il serre automatiquement la pièce.
- Pour libérer la pression, on fait à l'inverse.

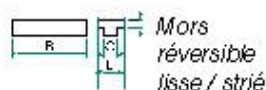
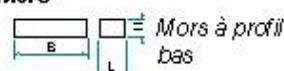
- Le contrôle de la pression de serrage s'obtient en réglant la pression de l'air comprimé.
- Il est possible de fournir une plaque base (adapteur) sous commande, dans le cas où l'étau travaille en position verticale.



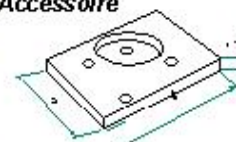
Serrage



Mors



Accessoire



| Référence grandeur étiau | 090 | 125 | 160 | 200 |
|--------------------------|-----------|-----------|-----------|-----------|
| Etau pneumo-hydraulique | 020600090 | 020600125 | 020600160 | 020600200 |
| Force de serrage(Kg.) | 2.500 | 4.000 | 5.000 | 5.000 |
| Champ de serrage | 0-135 | 0-200 | 0-314 | 0-314 |
| A | 300 | 410 | 570 | 570 |
| B | 435 | 545 | 705 | 705 |
| C-0,02 | 75 | 100 | 110 | 110 |
| D | 115 | 140 | 160 | 173 |
| E | 91 | 126 | 161 | 201 |
| F | 21 | 21 | 21 | 21 |
| G | 20 | 24 | 24 | 24 |
| H | 58 | 88 | 99 | 99 |
| I | 55 | 112 | 112 | 112 |
| J+0,02 | 40 | 90 | 115 | 111 |
| K | 130 | 210 | 250 | 250 |
| L | 40 | 50 | 60 | 60 |
| M H7 | 20 | 20 | 20 | 20 |
| N | 88 | 110 | 111 | 114 |
| Poids (Kg.) | 18 | 38 | 73 | 96 |

| Serrages | 090 | 125 | 160 | 200 |
|----------|--------|------------|---------|---------|
| R | 0-135 | 0-200 | 0-314 | 0-314 |
| S | 80-210 | 80-285 | 110-420 | 110-420 |
| T | - | 150-355/46 | 180-490 | 180-490 |

| Mors à profil bas | 910560090 | 910560125 | 910560160 |
|-------------------|-----------|-----------|-----------|
| B | 90 | 125 | 160 |
| L | 20 | 24 | 24 |
| H | 16 | 16 | 16 |

| Mors réversible lisse / strié | 910570090 | 910570125 | 910570160 |
|-------------------------------|-----------|-----------|-----------|
| B | 90 | 125 | 160 |
| L | 30 | 40 | 40 |
| H | 10 | 10 | 10 |
| C | 20 | 24 | 24 |

| Accessoire vertical | 916490090 | 916490125 | 916490160 | 916490200 |
|---------------------|-----------|-----------|-----------|-----------|
| A | 115 | 140 | 160 | 173 |
| B | 90 | 125 | 160 | 200 |
| C | 15 | 15 | 15 | 15 |

