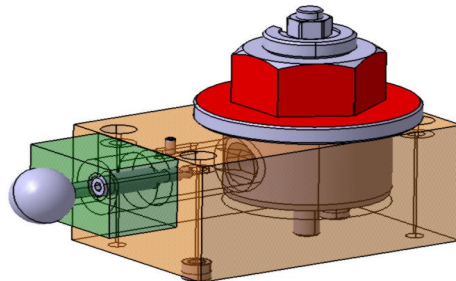




Le problème : Identifier les formes à usiner d'une pièce à partir d'un dessin d'ensemble.



Une petite entreprise vient de recevoir le dessin d'ensemble d'un montage d'usinage qu'elle doit réaliser. Le chef d'atelier doit organiser le travail à réaliser et le distribuer aux employés. Pour ce travail unitaire, il se propose de faire un dessin à main levée de chaque pièce, puis il surligne en couleurs différentes chaque phase à réaliser.

Remarque : pour cet exercice, la cotation a volontairement été occultée.

Données :

Le parc machine est composé en particulier :

- un centre d'usinage vertical à commande numérique
- deux tours à commande numérique
- quelques machines conventionnelles : fraiseuses (2), tours (2), perceuses (3), rectifieuse cylindrique (1), rectifieuse plane (1).

Mode opératoire :

Remarque : pour les questions précédentes, on peut s'aider des fichiers CATIA suivants :

- corps : montage.CATPart
- boîtier : boitier.CATPart
- montage complet : M2B.CATProduct

1- Étude du Corps (sur document réponse)

- Dessiner le corps à main levée (ou en s'aidant d'instruments). L'ensemble de ses formes doivent être représentées.
 - Repérer les entités à usiner sur votre dessin en utilisant les notations suivantes :
 - plans : PL1, PL2, ...
 - cylindres : CYL1, CYL2, ...
 - perçages : PER1, PER2, ...
 - taraudages : TAR1, TAR2, ...
 - lamages : LAM1, LAM2, ...
- (la réalisation du parallélépipède de départ n'est pas à prendre en compte)

2- Étude du boîtier (sur document réponse)

- Dessiner le boîtier à main levée (ou en s'aidant d'instruments). L'ensemble de ses formes doivent être représentées.
- Repérer les entités à usiner sur votre dessin en utilisant les notations précédentes.

H G F E D C B A

4

3

2

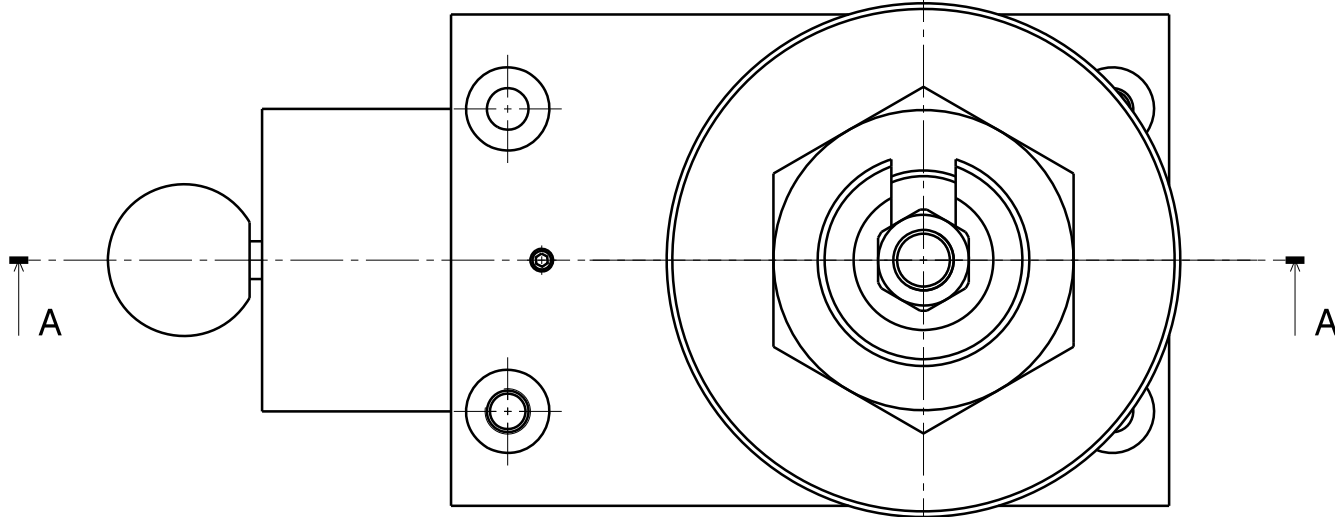
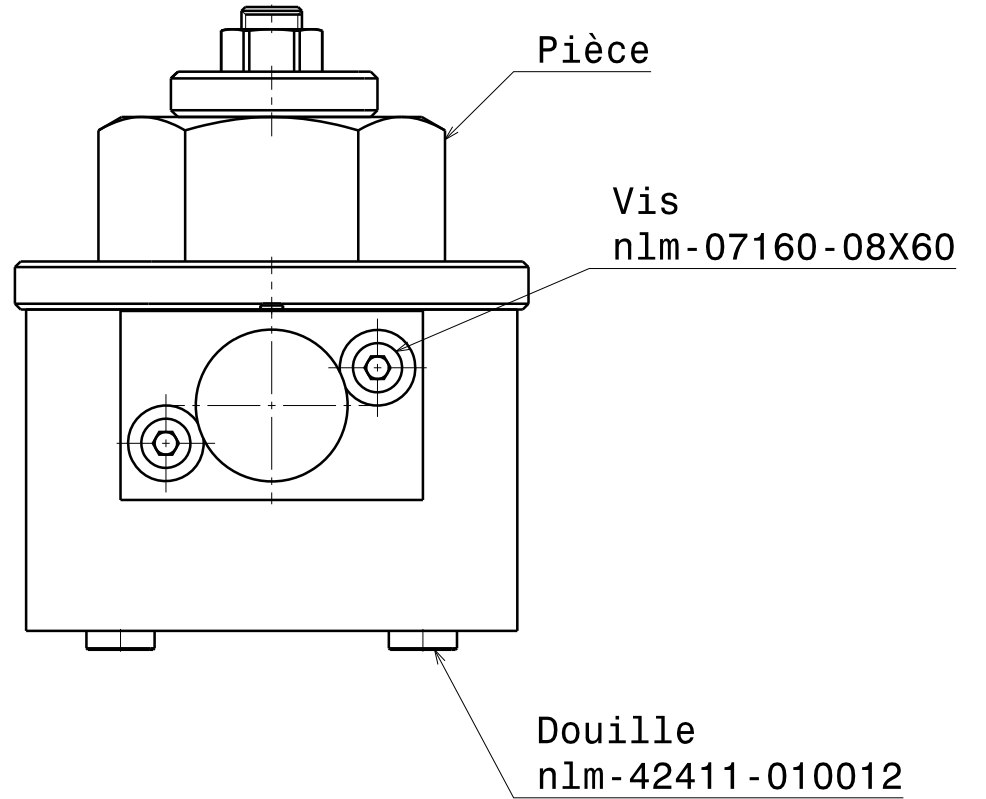
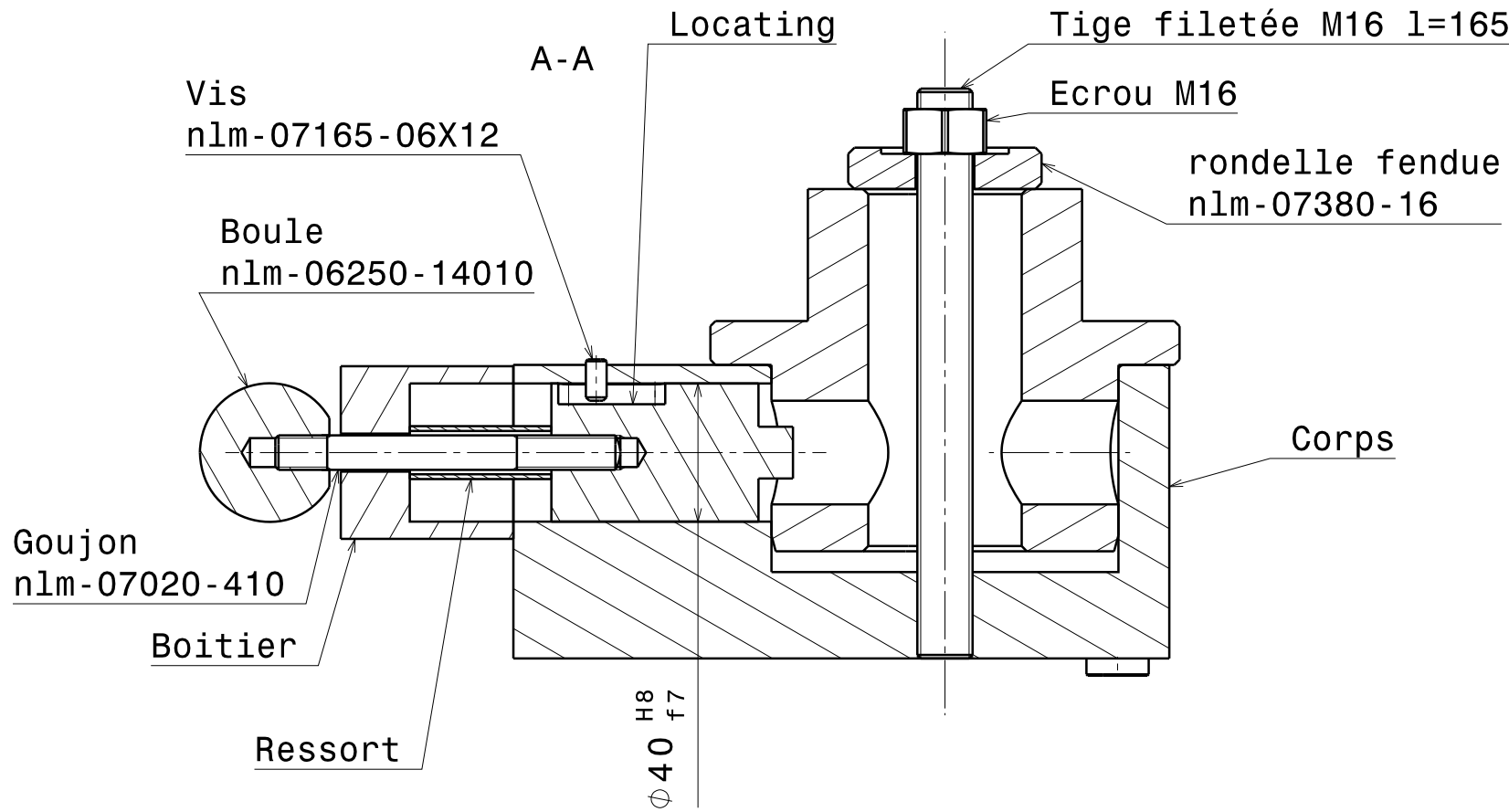
1

4

3

2

1



DESIGNED BY: jgb		<h1>Montage M2B</h1>		I	-
DATE: 22/03/2009				H	-
CHECKED BY: XXX				G	-
DATE: XXX		<h2>Lycée Jean Moulin - Béziers</h2>		F	-
SIZE: A3				E	-
SCALE: 2:1	WEIGHT (kg): XXX	<h3>XXX</h3>		D	-
DRAWING NUMBER: XXX				C	-
		<h3>1/1</h3>		B	-
				A	-

This drawing is our property; it can't be reproduced or communicated without our written agreement.

H G B A

H G F E D C B A

4

4

3

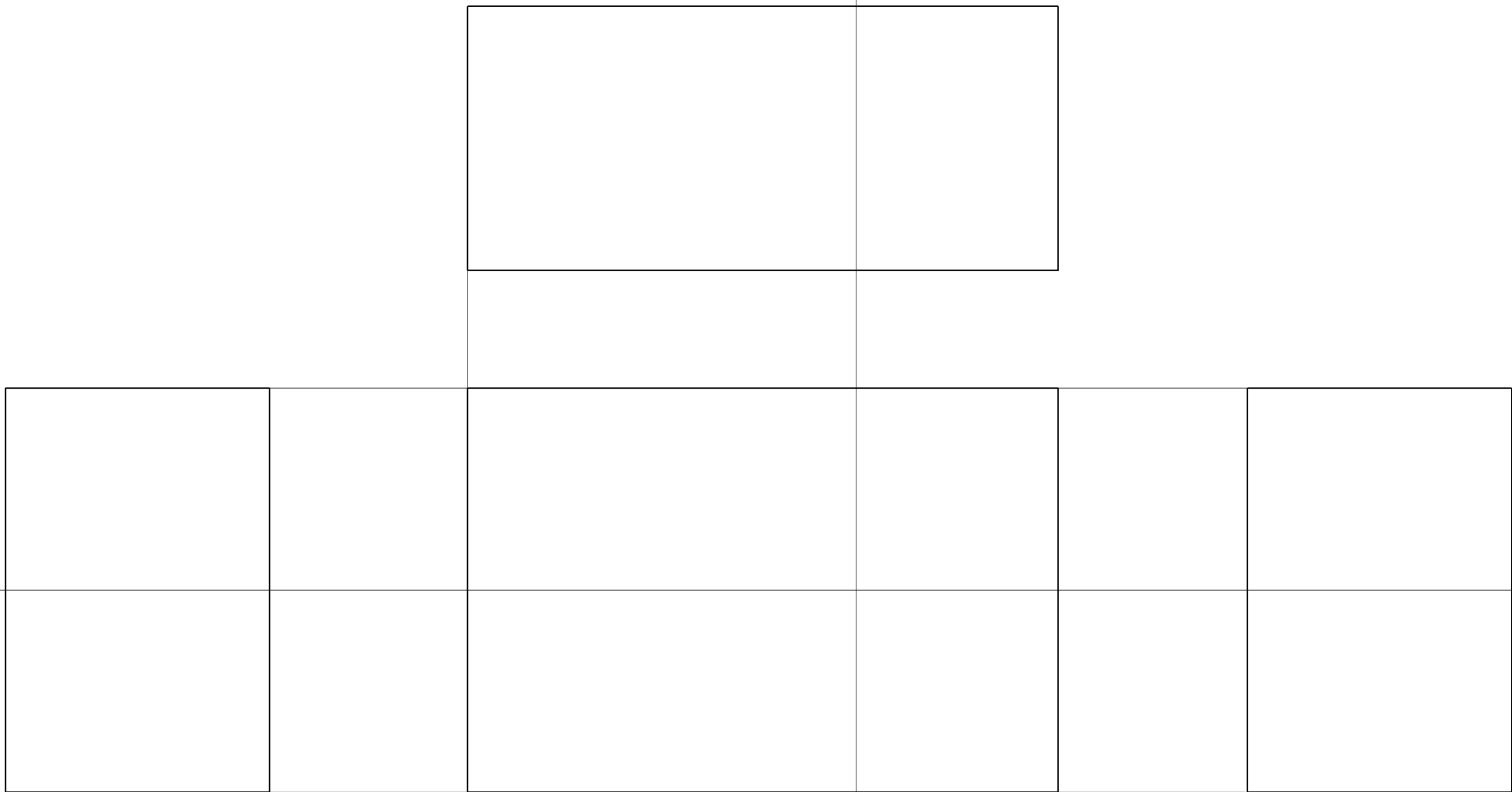
3

2

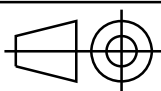
2

1

1



40	Noir	
30	Vert	
20	Rouge	
10	Bleu	
N° phase	Couleur phase	Désignation phase

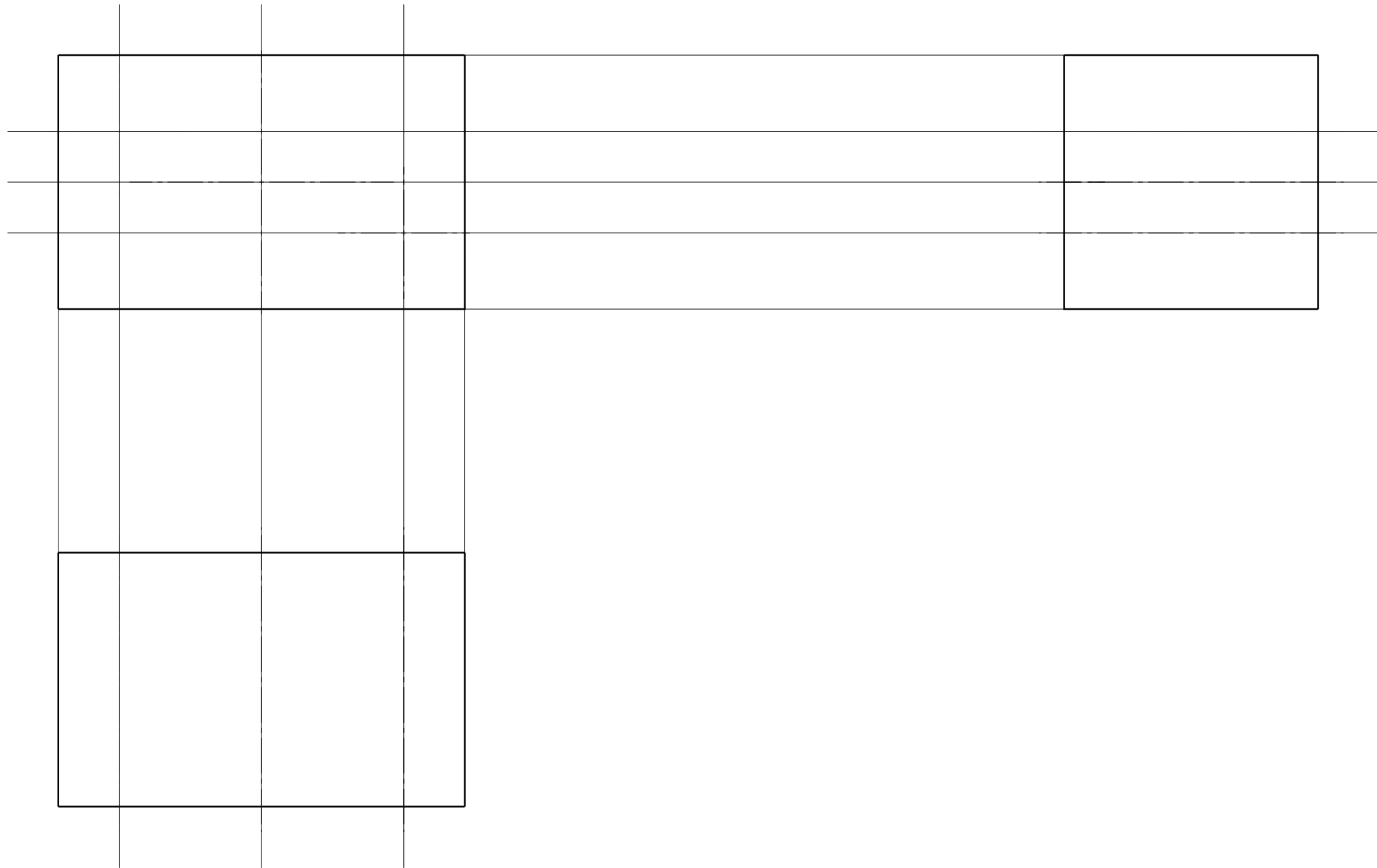
DESIGNED BY: jgb	<h1>Montage M2B Corps</h1>		I	-
DATE: 08/09/2009			H	-
CHECKED BY: XXX	<h2>Lycée Jean Moulin - Béziers</h2>		G	-
DATE: XXX			F	-
SIZE A3		Document à compléter	E	-
SCALE 7:10	WEIGHT (kg) XXX		D	-
DRAWING NUMBER		1/1	C	-
SHEET			B	-
This drawing is our property; it can't be reproduced or communicated without our written agreement.			A	-

H G B A

H G F E D C B A

4

4



3

3

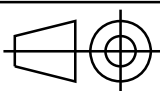
2

2

1

1

40	Noir	
30	Vert	
20	Rouge	
10	Bleu	
N° phase	Couleur phase	Désignation phase

DESIGNED BY: jgb		Montage M2B Boitier		I	-
DATE: 16/03/2009				H	-
CHECKED BY: XXX		LYCEE JEAN MOULIN BEZIERS		G	-
DATE: XXX				F	-
SIZE: A3		Document à compléter		E	-
SCALE: 1:1	WEIGHT (kg): XXX			D	-
DRAWING NUMBER: Document à compléter		SHEET: 1/1		C	-
This drawing is our property; it can't be reproduced or communicated without our written agreement.				B	-
				A	-

H G B A