

EQUERRE - Montage d'usinage

Afin de mettre en place les épreuves pratiques du baccalauréat professionnel « Productique Mécanique », il est nécessaire de fournir aux candidats un montage d'usinage leur permettant de réaliser la phase 10 d'une équerre qui fait partie d'un système modulaire de menuiserie haut de gamme.

La pièce brute a les dimensions suivantes : $56 \pm 1 \times 56 \pm 1$

Le matériau est un alliage d'aluminium

La série simulée est d'environ 60 pièces par mois pendant plus de deux ans.

On propose l'étude partielle du montage d'usinage de la phase 10.

Documents fournis

- Dessin de définition de l'équerre : ANNEXE 1
- APEF : ANNEXE 2
- Dessin incomplet du montage : ANNEXE 3
- Éléments NORELEM : ANNEXE 4
- Dimensions des lamages : ANNEXE 5

Travail demandé

1- Serrage de la pièce

Le maintien en position de la pièce est effectué par la bride 4. Celle-ci est serrée grâce à l'écrou 7 vissé sur l'élément 8.

Compléter le document réponse **R1**.

2- Appui de bride

L'appui de bride 5 est implanté dans le support 2. Proposer une solution pour cette implantation sur le document réponse **R2**.

Remarque 1 : la solution recherchée peut avantageusement être un assemblage obtenu à partir d'une surface de contact cylindrique et le positionnement angulaire de l'appui de bride n'est pas nécessaire.

Remarque 2 : le réglage axial n'est pas nécessaire.

Remarque 3 : Le dessin est fait à main levée ; les éventuels ajustements sont donnés.

3- Liaison plaque support / plaque d'appui

La plaque d'appui 3 est assemblée à la plaque d'appui 2 grâce à une liaison encastrement. Le maintien en position est assuré par une vis M8 dont la fonction est d'éviter le démontage accidentel de la liaison : les efforts liés à la coupe sont équilibrés par la bride.

Proposer une solution pour cette liaison sur le document réponse **R3**.

Remarque : Le dessin est fait à main levée ; les éventuels ajustements sont donnés.

4- Liaison sur plaque de base.

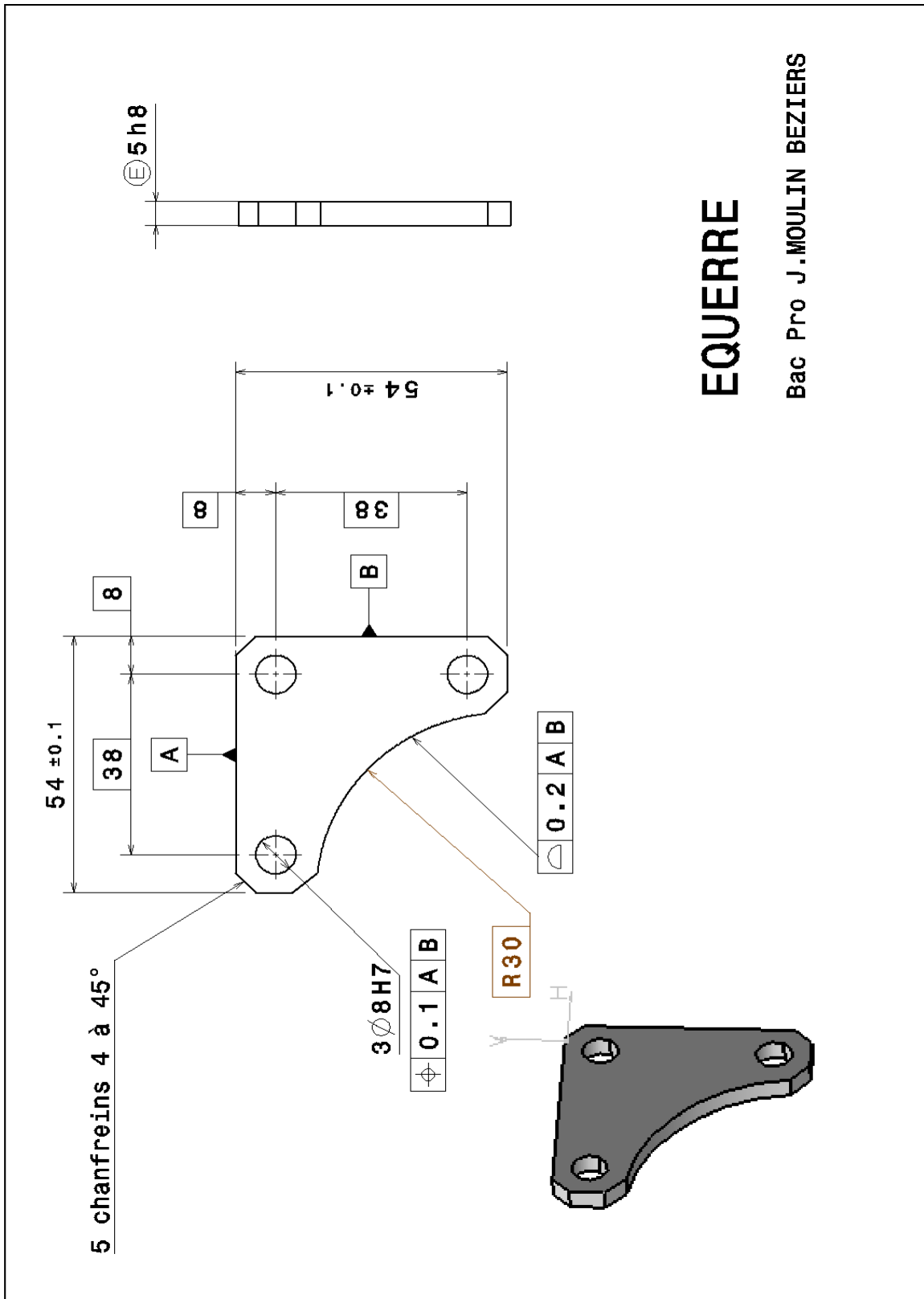
Le montage est monté sur la machine sur une plaque de base (Norelem – voir ANNEXE 4). Pour réaliser cette liaison encastrement, on utilise deux douilles (Norelem - voir ANNEXE 4) ; le maintien en position est assuré par deux vis M10.

A partir des éléments fournis sur l'intranet, proposer une solution pour cette liaison sur le logiciel CATIA V5.

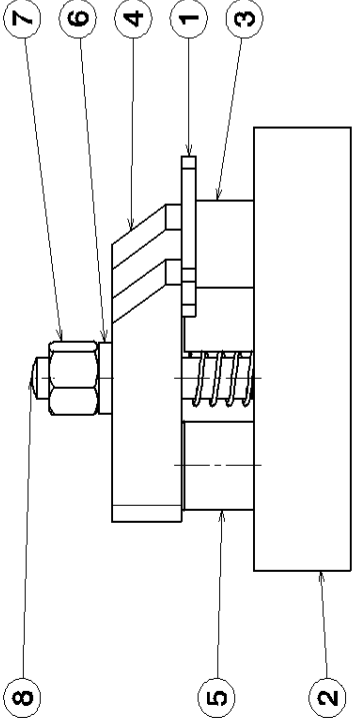
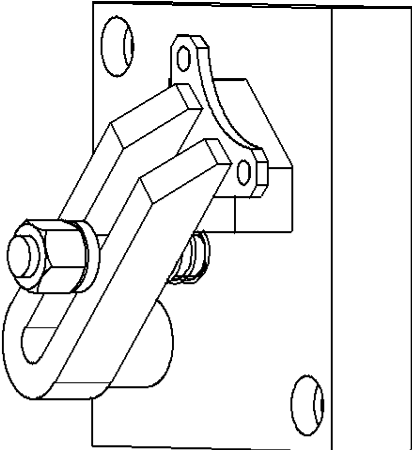
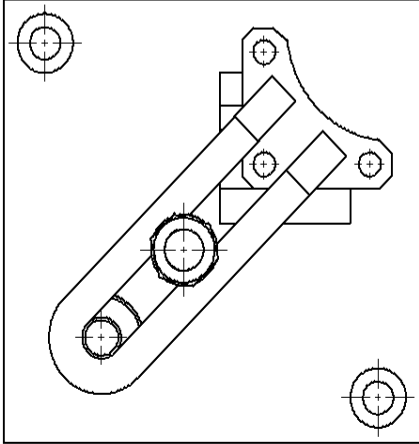
Remarque 1 : Modifier le fichier assemblage : **Ensemble.CATProduct**

Remarque 2 : fournir une impression d'une mise en plan de l'ensemble permettant de définir les éléments ajoutés.

Remarque 3 : utiliser la douille, la plaque de base et la vis M10 fournis. Dimensionner un éventuel lamage grâce à l'ANNEXE 5.



APEF mini thème BTS PROD,		
LYCEE J.MOULIN BEZIERS BTS PRODUCTIQUE		
Pièce : EQUERRE Bac PRO		Machine : Fraiseuse VERNIER
Phase	Opérations	Croquis de phase
10	a) Contourner profil P1 b) Pointer C1, C2, C3, c) Percer C1, C2, C3,	
Responsable :		




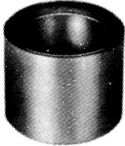




Nomenclature

Numéro	Quantité	Référence
1	1	Equerre (pièce)
2	1	Plaque support
3	1	Plaque d'appui
4	1	Bride
5	1	appui bride
6	1	n1m-07420-212
7	1	n1m-7260-14
8	1	n1m-07020-314

Equerre - Montage d'usinage Phase 10

ANNEXE 4

 2006		<p>PLAQUE DE BASE</p> <p>Matière : Ft 25 stabilisée</p>
 2711		<p>DOUILLE DE CENTRAGE</p> <p>Matière : Acier traité</p>

ANNEXE 5

**Lamages
Trous de passage**

Suivant les outils utilisés, on distingue :

- les lamages pour outils de serrage débordants ;
- les lamages pour outils de serrage non débordant.

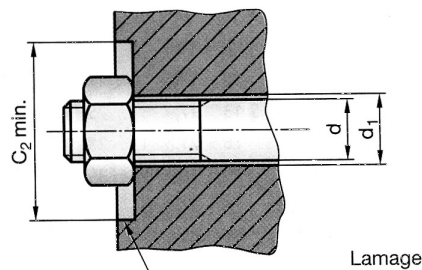
REMARQUES

- ▶ Les lamages de cote C_1 autorisent le montage sous tête de rondelles Grower
- ▶ Dans le cas d'une vis utilisée sans rondelle sous la tête, fraiser légèrement l'entrée du trou de passage afin d'assurer une portée correcte de la tête.

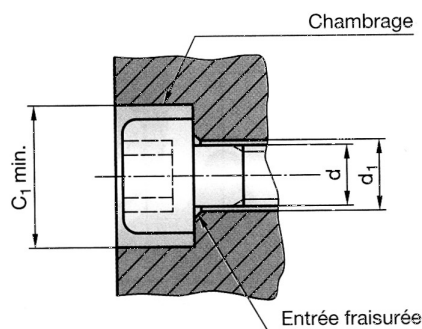
d	Lamage			d_1			d	Lamage			d_1		
	C_1	C_2		Série				C_1	C_2		Série		
				fine	moyenne	large					fine	moyenne	large
				H12	H13	H14					H12	H13	H14
1,6	8,5	5		1,8	2	2,1	10	20	37		10,5	11	12
2	6	10		2,2	2,4	2,5	12	22	42		13,5	14,5	
2,5	11	7		2,7	2,9	3,1	16	30	52		17,5	18,5	
3	8	12		3,2	3,4	3,6	20	36	64		21	22	24
4	10	16,5		4,3	4,5	4,8	24	42	79		25	26	28
5	11	19,5		5,3	5,5	5,8	30	53	96		31	33	35
6	13	22		6,4	6,6	7	36	63	98		37	39	42
8	18	28,5		8,4	9	10	-	-	-		-	-	-

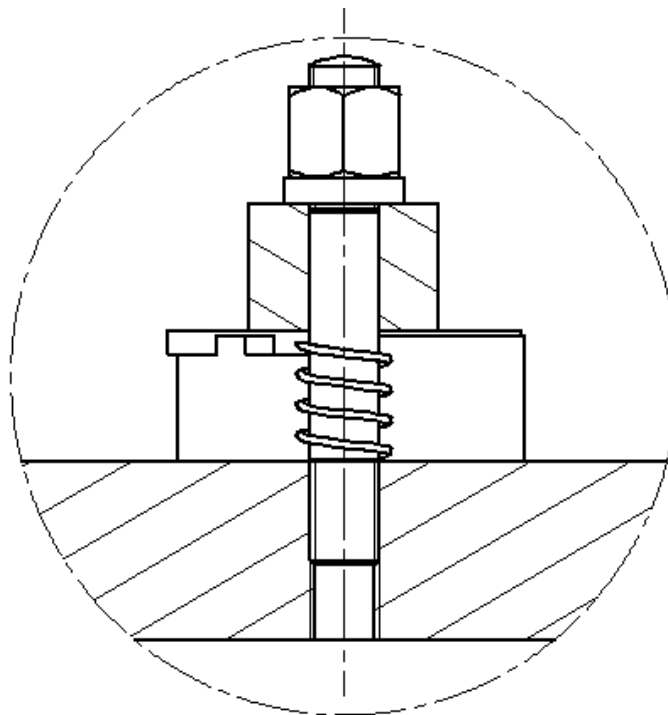
Lamages – Trous de passage

Outils de serrage débordant



Outils de serrage non débordant





QR1.1 – Quel est le nom de l'élément **8** ?

✎

QR1.2 – Décrire succinctement le mode opératoire permettant de monter cet élément dans le support **2**.

✎

QR1.3 – Quels sont les avantages de cette solution par rapport à l'utilisation d'une vis serrée dans le support **2** ?

✎

