

Étude du montage Corps PH 20

Dans le cadre des thèmes du BTS 2009, un groupe d'élèves a conçu le montage présenté sur le dessin de définition (voir document joint)

L'objectif de cette étude est d'analyser la solution qu'ils ont adoptée quant à la mise en position de la butée (2) sur la plaque support (repère 3).

Cette butée (repère 2) permet de supprimer 3 degrés de liberté lors de la mise en position de la pièce (corps – repère 1) sur la plaque support (repère 3) du montage.

Le maintien en position par deux vis M10 (repère 8) n'est pas à étudier et ne doit pas être remis en cause.

Travail demandé

1- Analyse de la solution proposée

11- Décrire la solution proposée par le groupe d'élèves concernant la mise en position de la butée (2) sur la plaque support (repère 3).

12- Décrire rapidement le processus de réalisation de la plaque support (repère 3).

13- Évaluer cette solution par rapport aux critères suivants :

Critère	Bien - Moyen - Médiocre
Facilité et rapidité de réalisation	
Efficacité de la mise en position	

2- Rechercher d'autres solutions

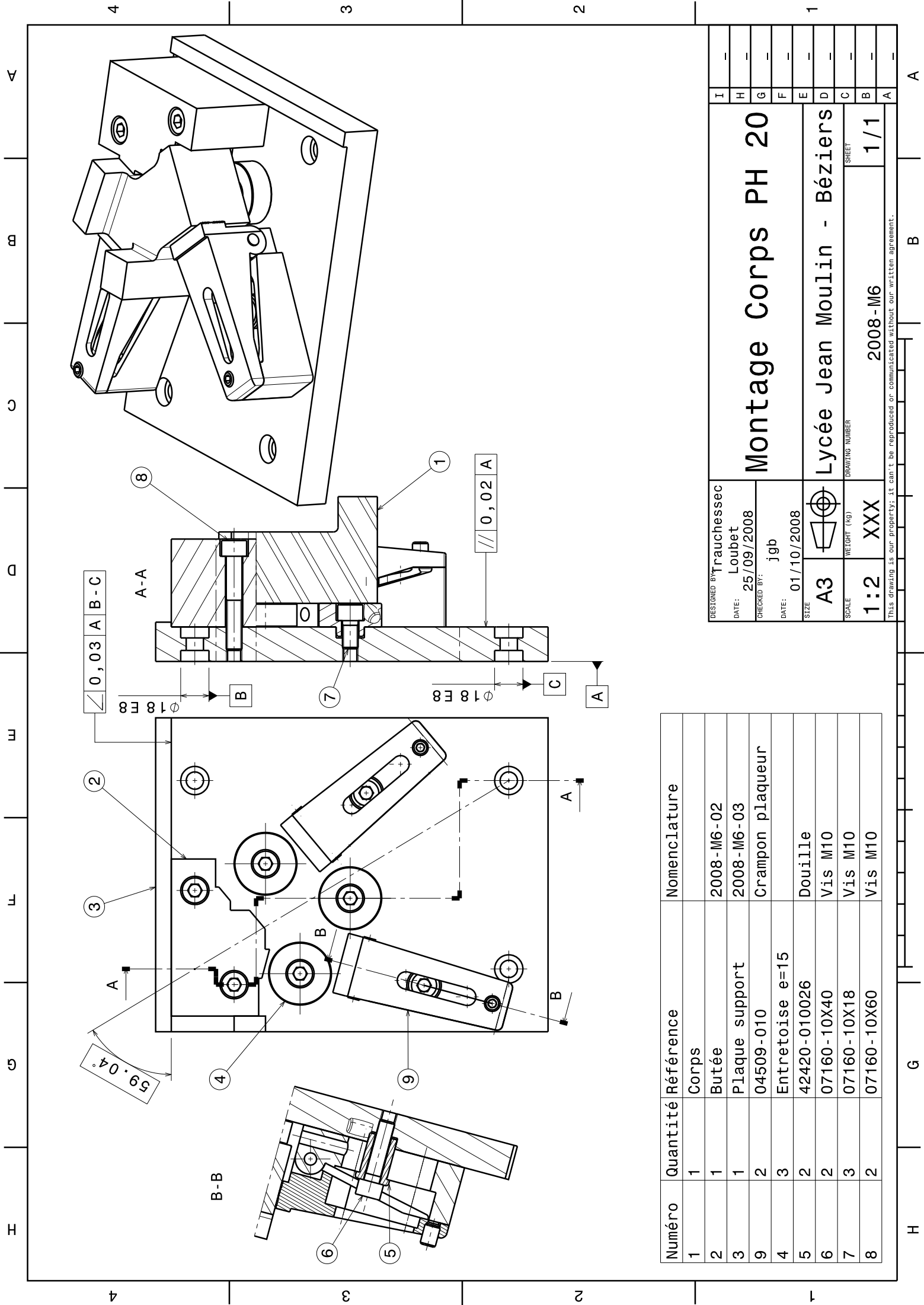
21- Proposer deux autres solutions permettant la mise en position de la butée (2) sur la plaque support (repère 3).

22- Préciser pour chacune des deux solutions, les conséquences sur le processus de réalisation de la butée (2) et de la plaque support (repère 3).

23- Évaluer la solution qui vous semble la plus judicieuse en fonction des deux critères ci-dessus (question 13)

3- Proposition d'une solution

A partir du choix effectué ci-dessus, proposer cette solution sur une mise en plan CATIA V5.



Numéro	Quantité	Référence	Nomenclature
1	1	Corps	
2	1	Butée	2008-M6-02
3	1	Plaque support	2008-M6-03
9	2	04509-010	Crampon plaqueur
4	3	Entretoise e=15	
5	2	42420-010026	Douille
6	2	07160-10X40	Vis M10
7	3	07160-10X18	Vis M10
8	2	07160-10X60	Vis M10

DESIGNED BY: Trauchessec
 DATE: 25/09/2008
 CHECKED BY: jgb
 DATE: 01/10/2008

Montage Corps PH 20

Lycée Jean Moulin - Béziers
 DRAWING NUMBER: 2008-M6
 SHEET: 1/1

SIZE: A3
 SCALE: 1:2
 WEIGHT (kg): XXX

This drawing is our property; it can't be reproduced or communicated without our written agreement.