

Document réponse 1

Gamme prévisionnelle moyeu de roue

Phase	Opérations	Prise de pièce

NOM : Prénom :

H G F E D C B A

4

3

2

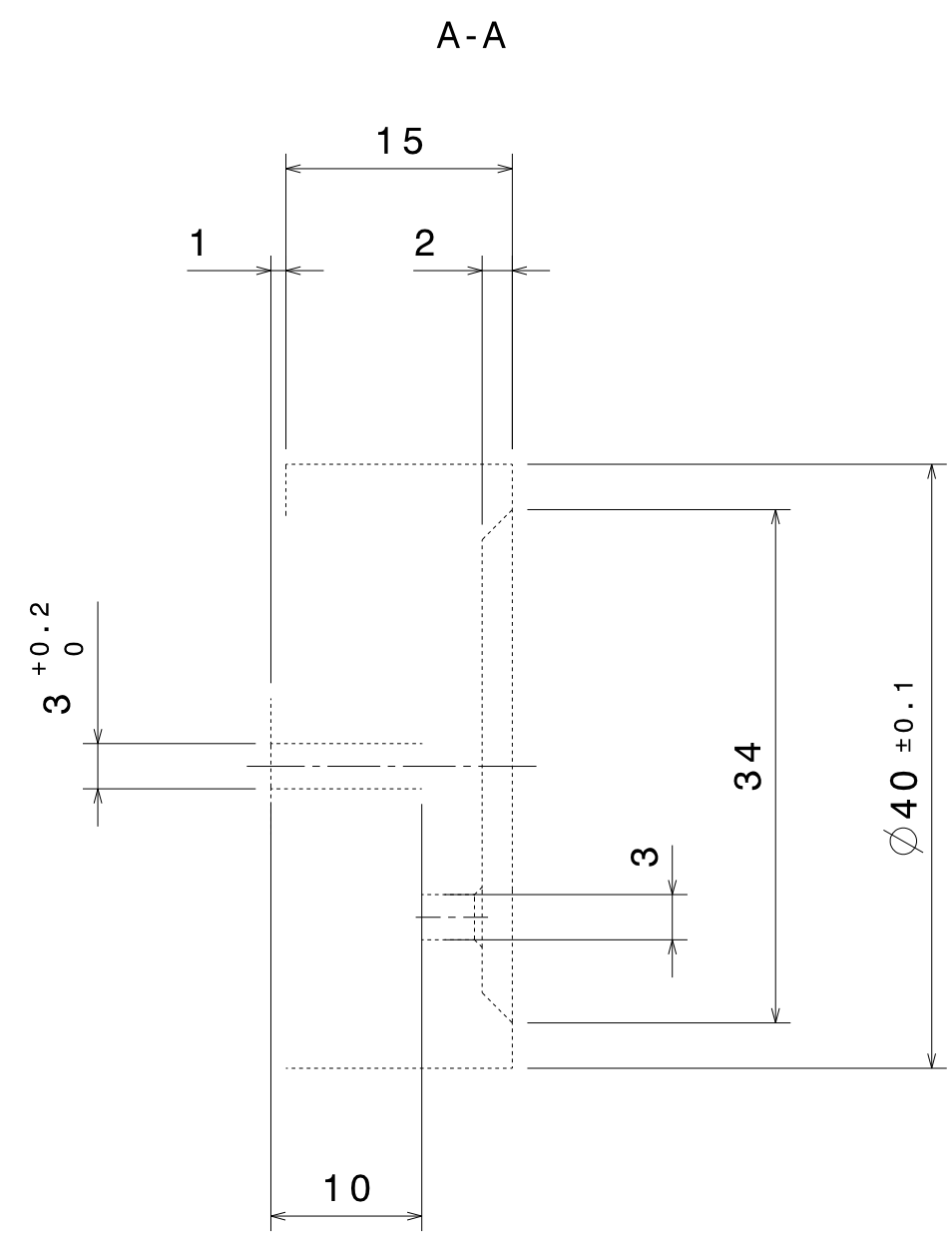
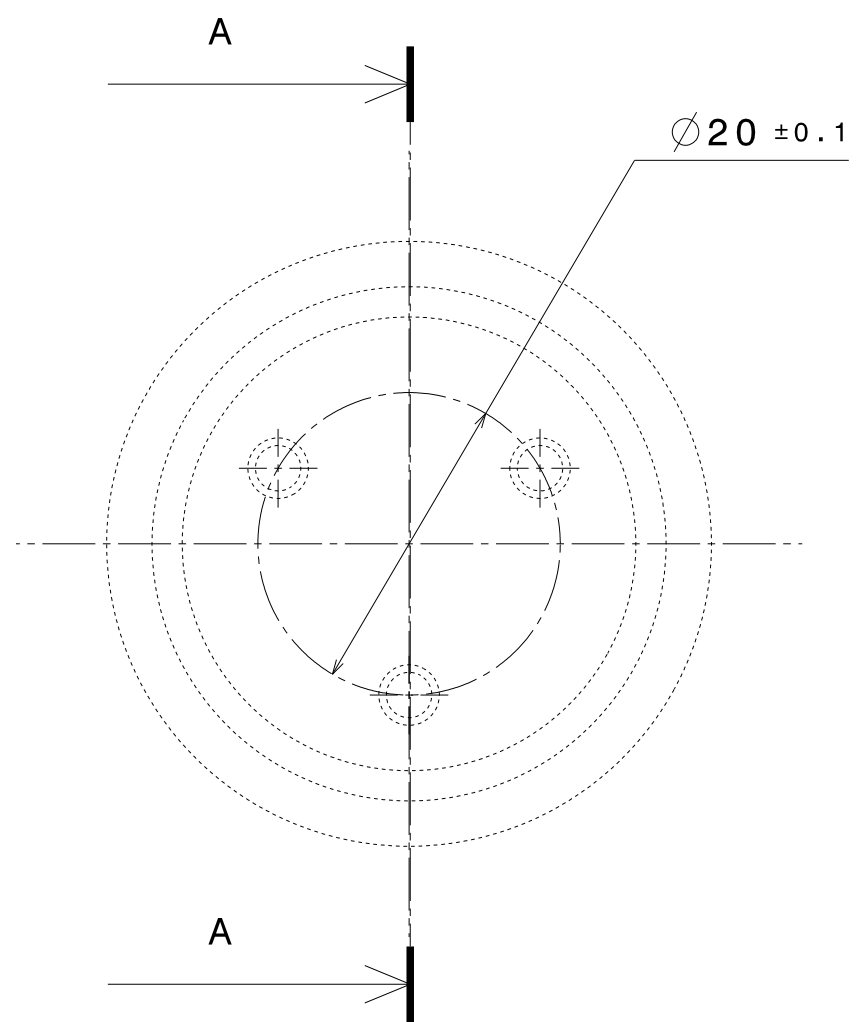
1

4

3

2

1



Tolérance générale : +-0,2

DESIGNED BY: jgb	Devoir N°2		I	-
DATE: 10/11/2008			DOCUMENT REPONSE 2	
CHECKED BY: XXX	Lycée Jean Moulin - Béziers			
DATE: XXX			C	-
SIZE A3		DRAWING NUMBER XXX	E	-
SCALE 2:1	WEIGHT (kg) XXX		D	-
		SHEET XX	C	-
			B	-
This drawing is our property; it can't be reproduced or communicated without our written agreement.			A	-

H G B A