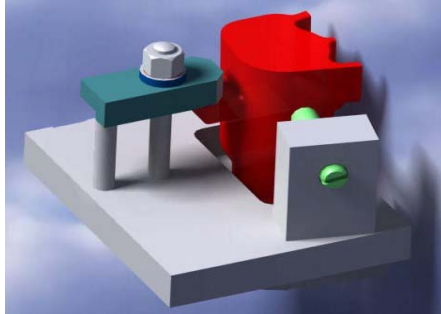


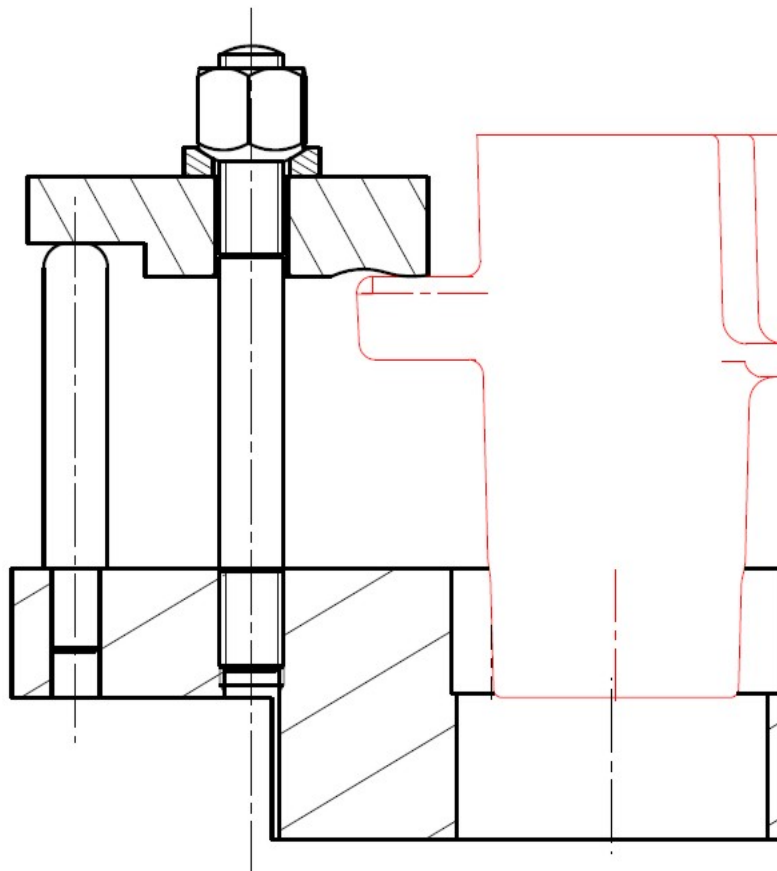


Le problème : Passer de l'idée au croquis.

1- Appui fixe



Sous la bride, on veut placer une touche d'appui démontable et non réglable.
Cette touche est cylindrique, épaulée et on souhaite la « monter serrée » dans la plaque de base.
Sa surface supérieure, qui est en contact avec la pièce, est plane.
On demande une vue en perspective de la touche d'appui, et son implantation dans le montage.





2- Centreur

On souhaite réaliser un centreur dont la description est la suivante :

- il est globalement cylindrique
- il est posé sur la semelle du montage (sa mise en position et sa fixation seront étudiées ultérieurement)
- il assure avec la pièce, les liaisons suivantes :
 - appui plan avec le plan P1
 - linéaire annulaire avec les cylindre C1 et C2

Il est demandé un croquis du centreur sur la coupe ci-dessous :

