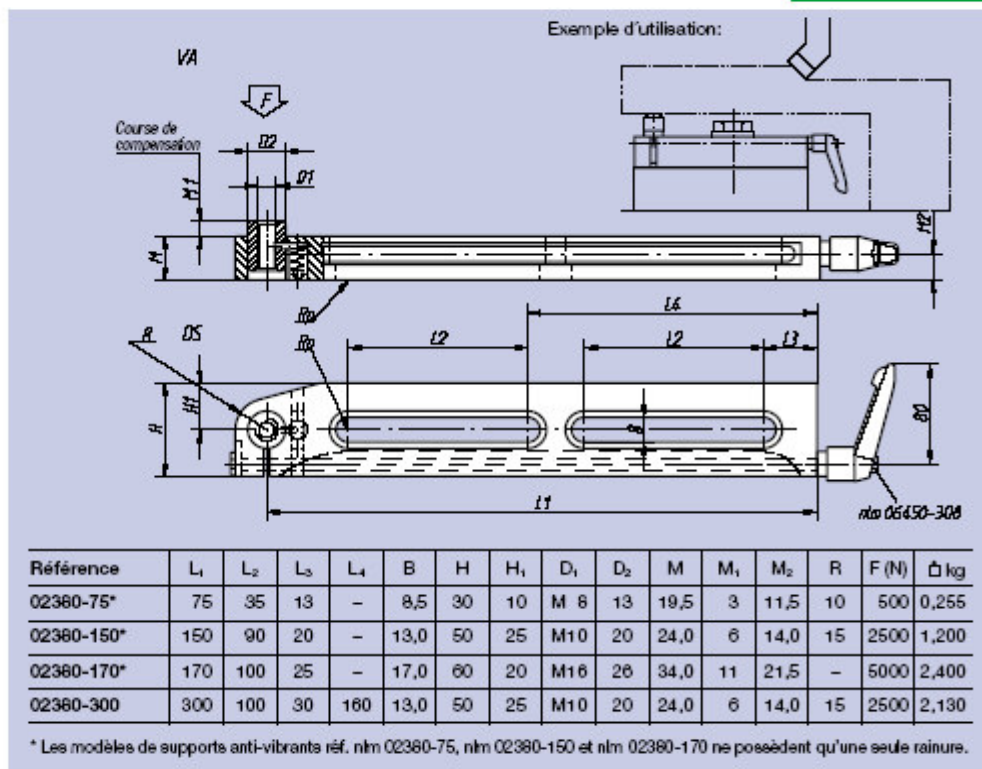




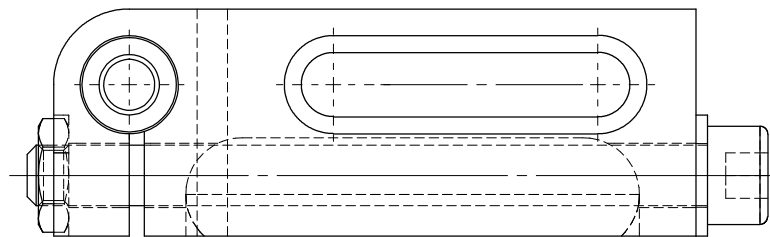
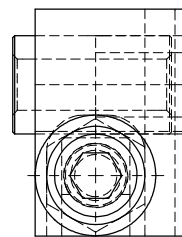
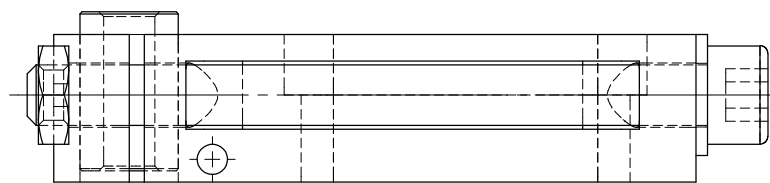
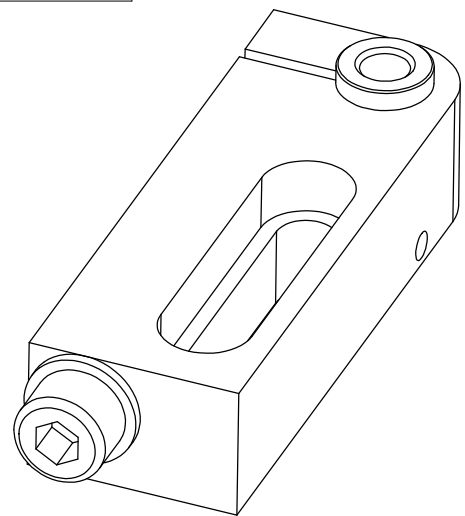
Matière:
Acier.
Finition:
Cémenté et trempé, bruni, rectifié.

Exemple de commande:
nml 02380-150

Nota:
Le support anti-vibrant facilite les opérations de fraisage, de perçage, de dressage et de rectification, il empêche les vibrations. Il assure une stabilisation rapide et exacte de la pièce, sans nécessiter de prise en sous-face de la pièce. La tête d'appui vient contre la pièce, la force du ressort, limitée, n'écrase pas la pièce. Le taraudage de la tête d'appui reçoit des tiges filetées de toutes sortes, permettant d'adapter librement la hauteur d'appui.



NLM 2380-75
Echelle 1:1
Version Vis CHC

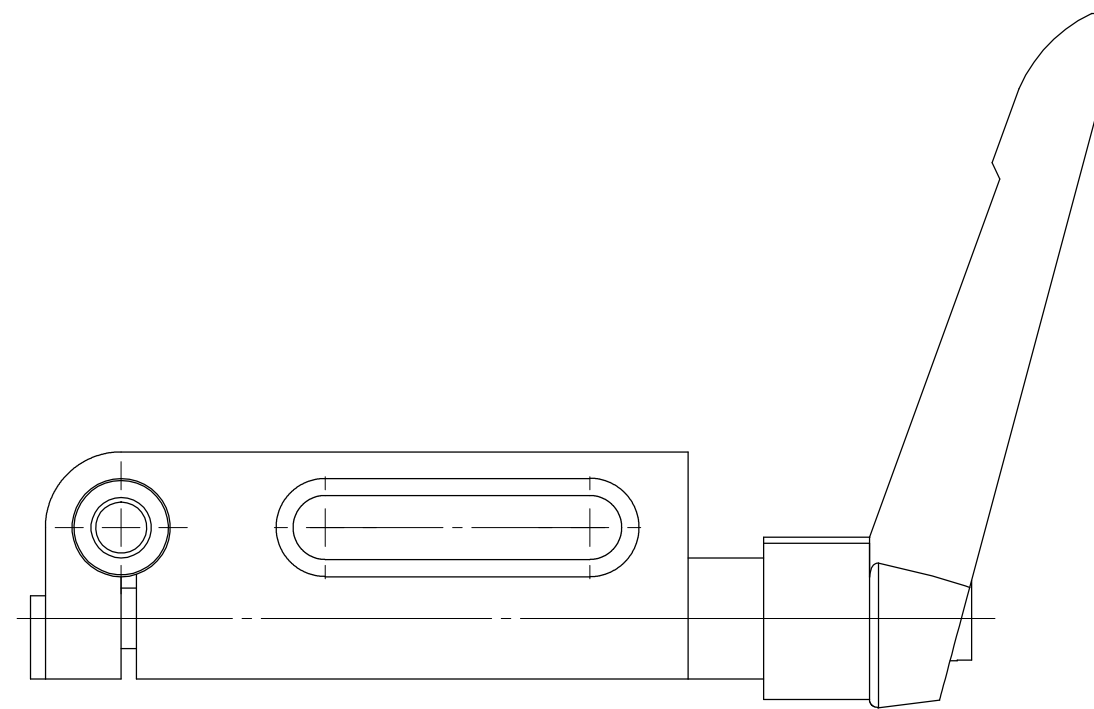
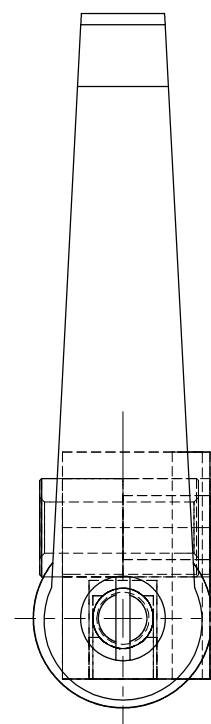
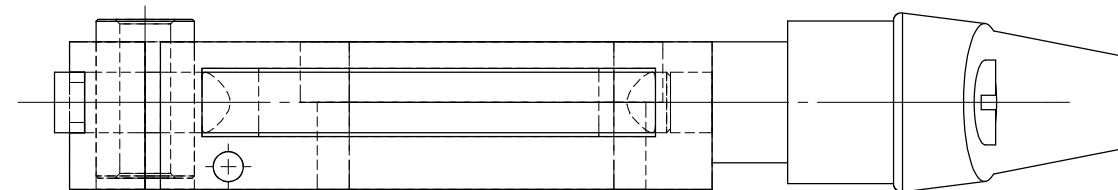
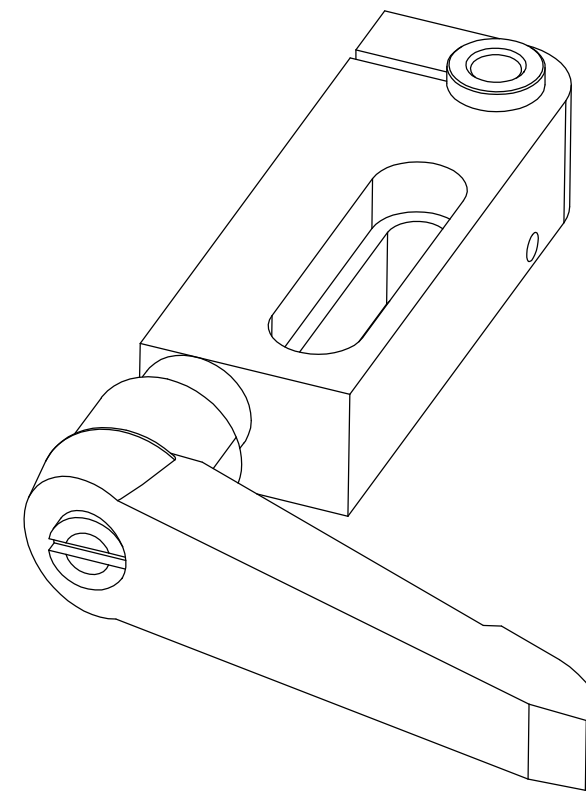



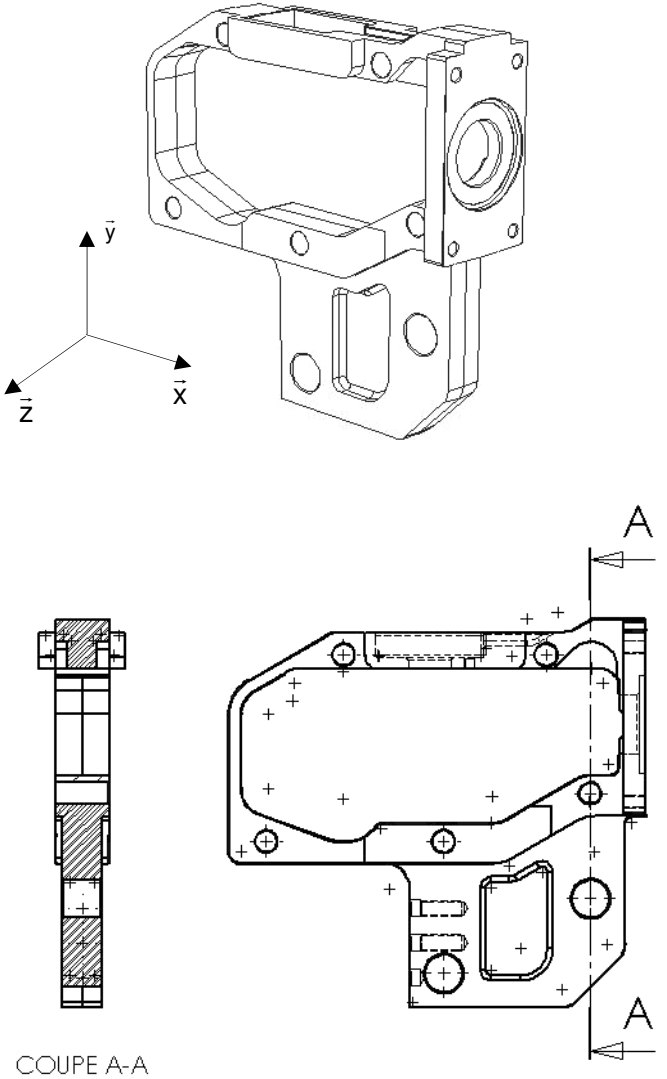
Nota : Possibilité de remplacer la poignée indexable NLM 06450-308 par une vis CHC M8

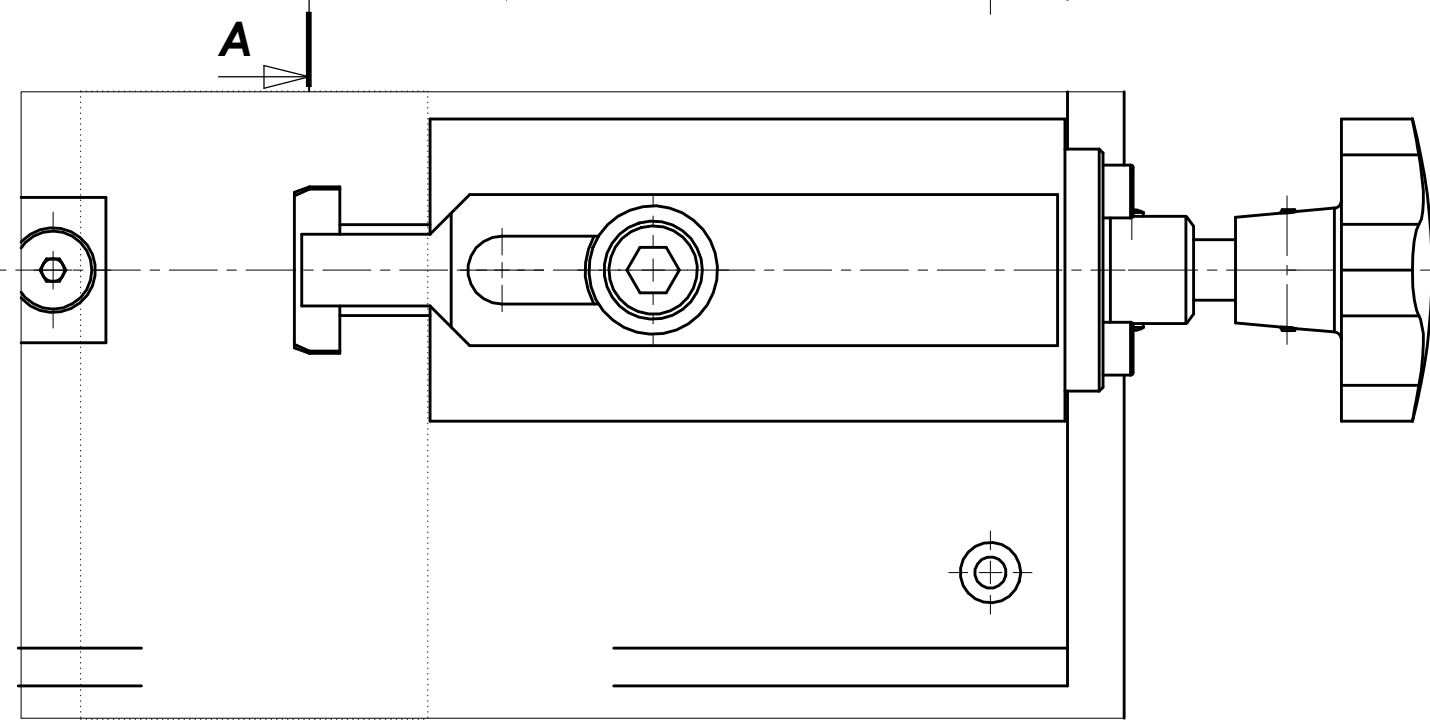
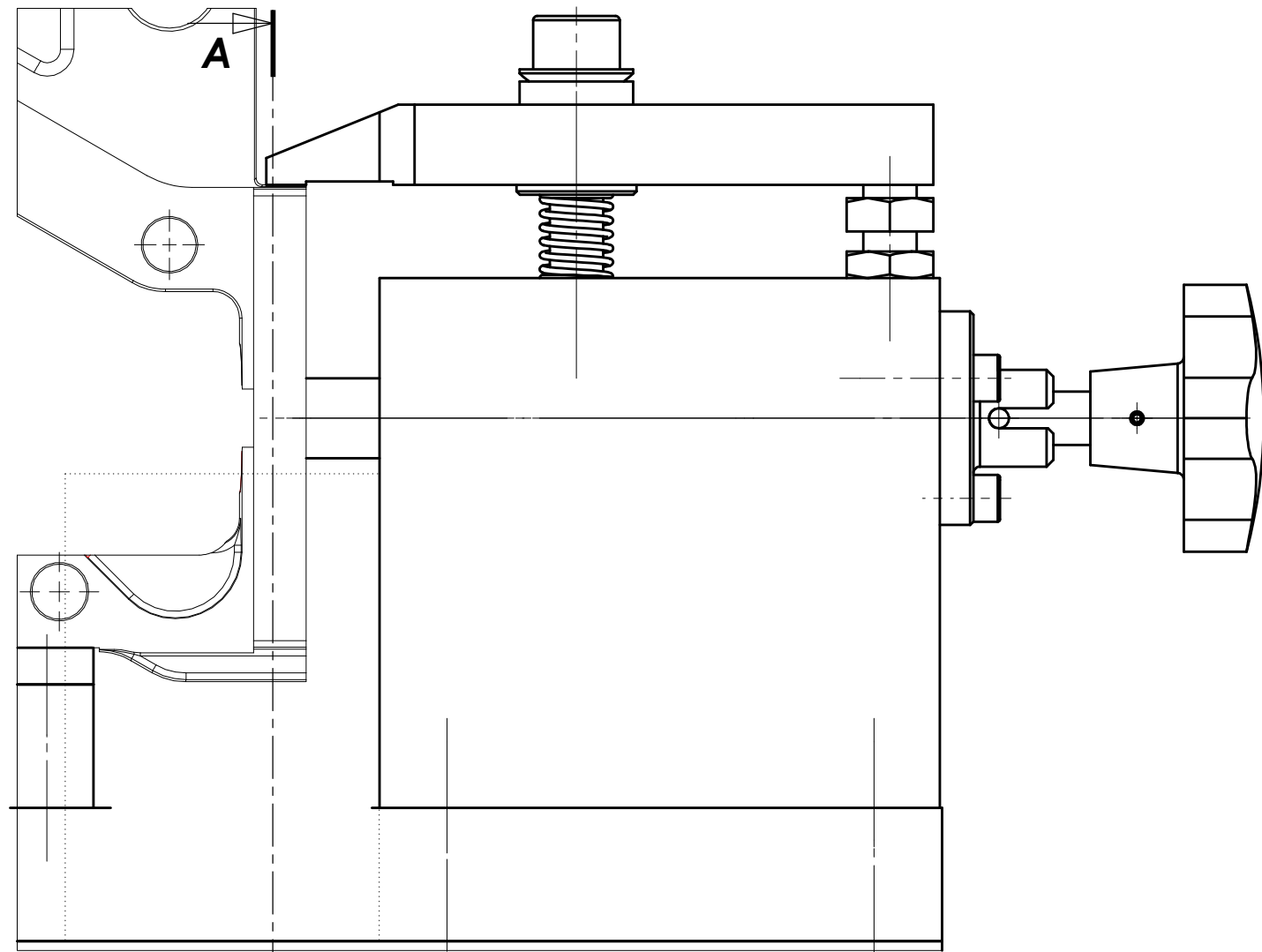
NLM 2380-75

Echelle 1:1

Version poignée indexable



| TOLERANCEMENT NORMALISE | Analyse d'une spécification par zone de tolérance | | | | |
|---|---|-------------------------|------------------------------|--|--|
| Symbole de la spécification  | Eléments non Idéaux | | Eléments Idéaux | | |
| Type de spécification Forme Orientation Position Battement | Elément(s) tolérancé(s) | Elément(s) de référence | Référence(s) spécifiée(s) | | Zone de tolérance |
| Condition de conformité : L'élément tolérancé doit se situer tout entier dans la zone de tolérance. | unique groupe | unique multiples | simple commune système | | simple composée Contraintes orientation et position par rapport à la référence spécifiée |
| Schéma extrait du dessin de définition  | | | | | |
| | | | | | |
| | | | | | |
| | | | | | |
| | | | | | |



A-A

Dispositif de soutien irréversible

(Echelle 1:1)

