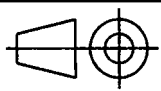
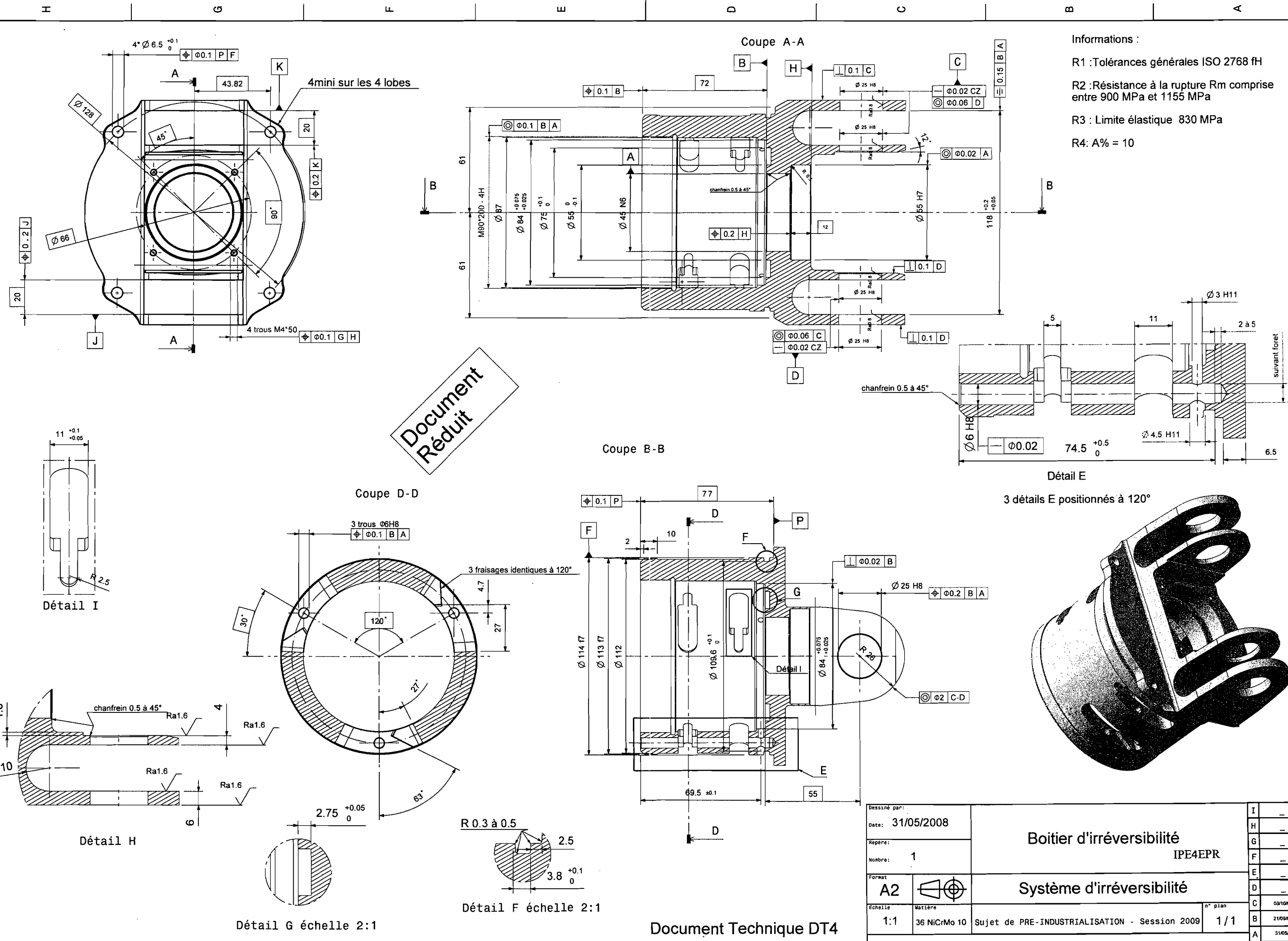


A3	SYSTEME D'IRREVERSIBILITE		
Ech.: 1:2			
	EFFECTEUR D'AVION		
	Sujet de Pré- Industrialisation		
	Epreuve E4	IPE4EPR	

Document Technique DT2



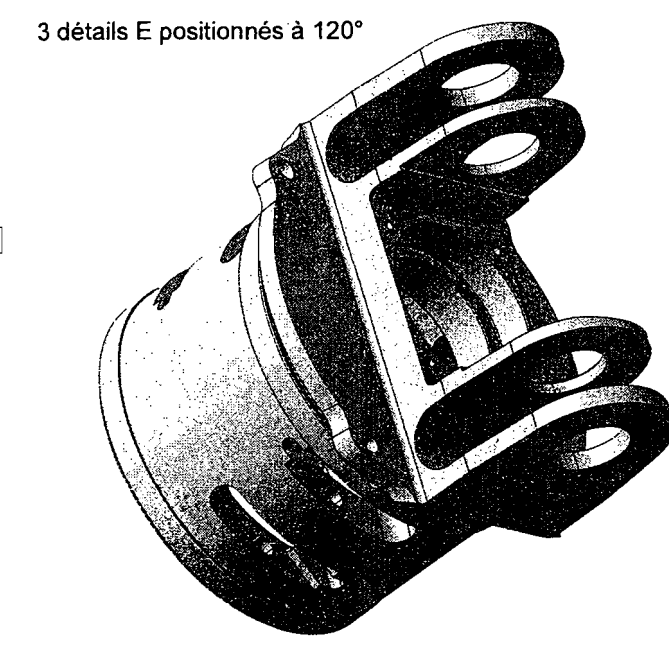
Informations :

R1 : Tolérances générales ISO 2768 fH

R2 : Résistance à la rupture Rm comprise entre 900 MPa et 1155 MPa

R3 : Limite élastique 830 MPa

R4 : A% = 10



Dessiné par:		I	
Date: 31/05/2008		H	
Repere:		G	
Nombre: 1		F	
Format A2		E	
Echelle 1:1	Matière 36 NiCrMo 10	D	
Sujet de PRE-INDUSTRIALISATION - Session 2009		C	03/10/08
		B	21/09/08
		A	31/05/08

Boitier d'irréversibilité
IPE4EPR

Système d'irréversibilité

n° plan 1/1