

Présentation

Pièce	Phase	Machine
Bride Potence	40	B640 Fanuc

Mise en position :

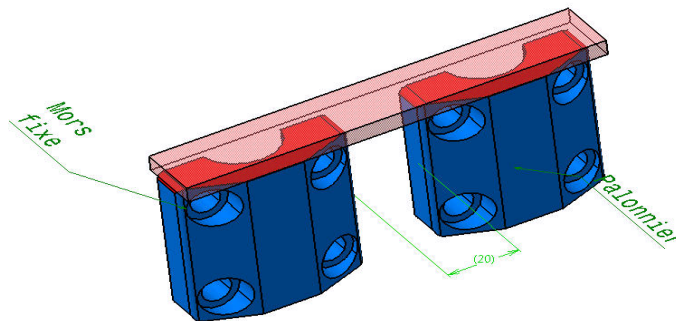
Étau : mors fixe

Maintien en position :

Étau : mors mobile avec palonnier

Observations :

Deux pièces à usiner simultanément (écart entre pièces 22 mm). Palonnier en matériau métallique ; étude éventuelle d'une solution basée sur un matériau déformable



Éléments disponibles

Ensemble	Pièce	APEF	Contrat Phase
Part : <input type="checkbox"/> - Drawing : <input checked="" type="checkbox"/>	Part : <input checked="" type="checkbox"/> - Drawing : <input checked="" type="checkbox"/>	<input type="checkbox"/>	<input checked="" type="checkbox"/>

Travail demandé

1- Travail préparatoire :

- Chercher un étau à monter sur la machine choisie et réaliser sa maquette numérique
- Justifier l'utilisation d'un palonnier et rechercher les matériaux à utiliser

2- Définition du montage

- Définir totalement de montage sur CATIA V5
- Établir les plans
 - du montage
 - de chaque pièce à usiner
- Réaliser une nomenclature du montage

D

C

B

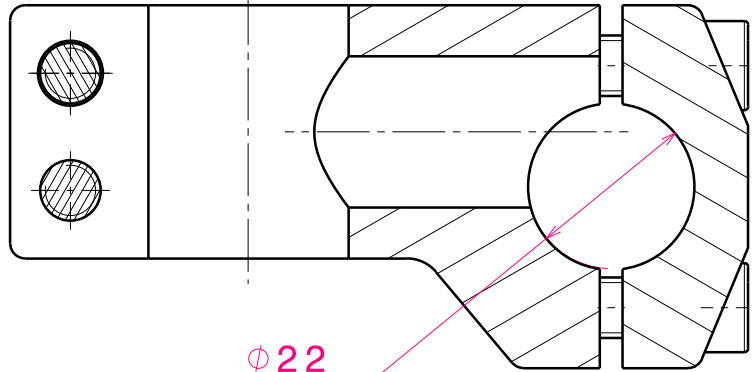
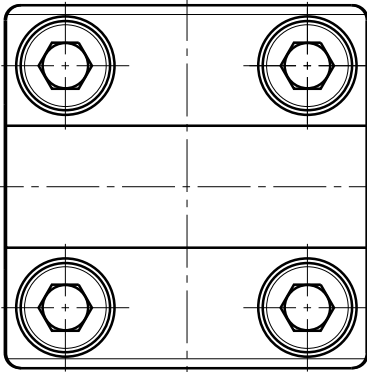
A

A

A-A

4

4

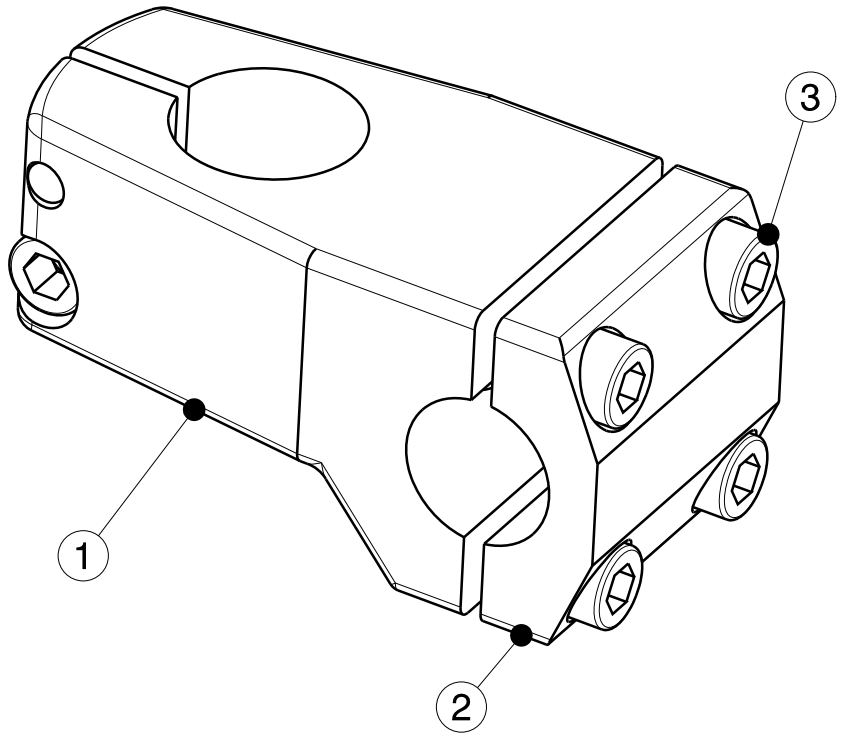
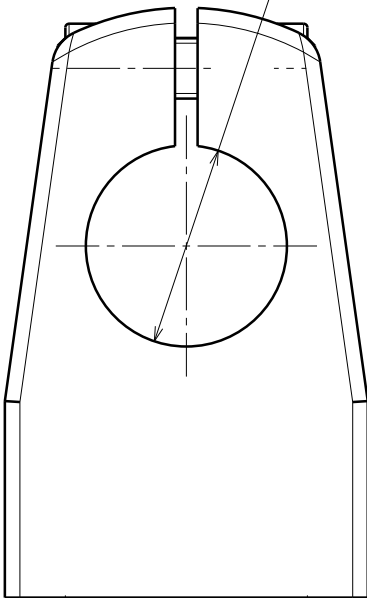
 $\phi 22$

A

 $\phi 26.58$

3

3



2

2

Nomenclature de Potence de VTT

Quantité	Référence	Type
1	Corps	Pièce
1	Bride	Pièce
6	Vis Chc M8x25	Pièce

DESIGNED BY:

Ripoll

DATE:

07/03/2008

CHECKED BY:

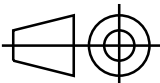
XXX

DATE:

XXX

SIZE

A4



Lycée Jean Moulin - Béziers

SCALE

1:1

WEIGHT (kg)

XXX

DRAWING NUMBER

XXX

SHEET

1/1

I

-

H

-

G

-

F

-

E

-

D

-

C

-

B

-

A

-

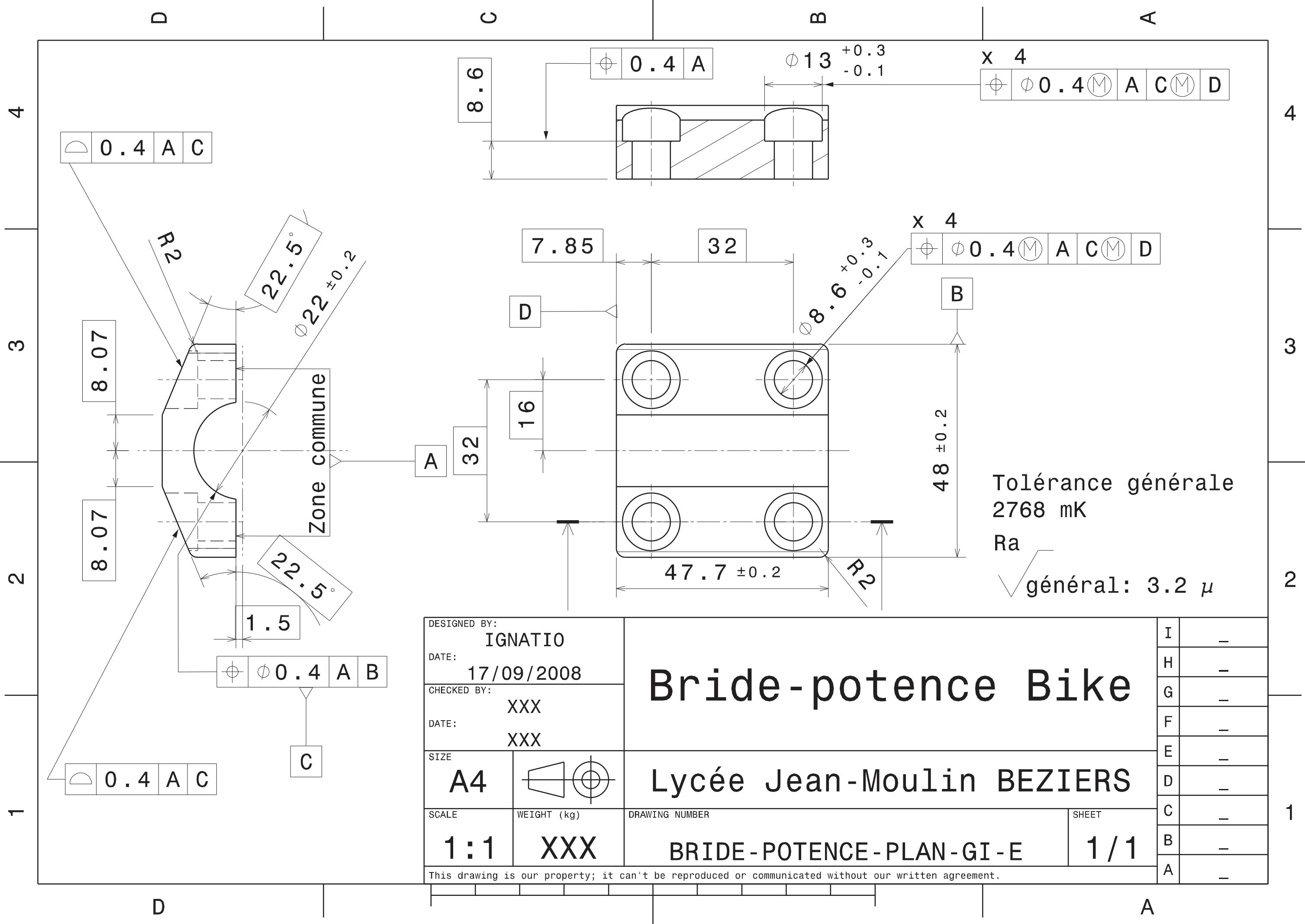
D

A

This drawing is our property; it can't be reproduced or communicated without our written agreement.

1

1



DESIGNED BY: IGNATIO		<h1>Bride-potence Bike</h1>		I	-
DATE: 17/09/2008				H	-
CHECKED BY: XXX		<h2>Lycée Jean-Moulin BEZIERS</h2>		G	-
DATE: XXX				F	-
SIZE A4		<h3>BRIDE - POTENCE - PLAN - GI - E</h3>		E	-
SCALE 1:1	WEIGHT (kg) XXX			D	-
DRAWING NUMBER BRIDE - POTENCE - PLAN - GI - E		SHEET 1 / 1		C	-
This drawing is our property; it can't be reproduced or communicated without our written agreement.				B	-
				A	-

