

Présentation

Pièce	Phase	Machine
Bride potence	40	CUV B 640 Fanuc

Mise en position :

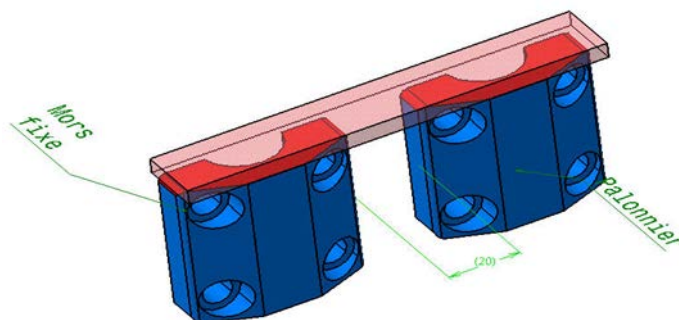
Étau : mors fixe

Maintien en position :

Étau : mors mobile avec palonnier

Observations :

Deux pièces à usiner simultanément (écart entre pièces 22 mm). Palonnier en matériau métallique ; étude éventuelle d'une solution basée sur un matériau déformable



Éléments disponibles

Ensemble	Pièce	APEF	Contrat Phase
Part : <input type="checkbox"/> - Drawing : <input checked="" type="checkbox"/>	Part : <input checked="" type="checkbox"/> - Drawing : <input checked="" type="checkbox"/>	<input type="checkbox"/>	<input checked="" type="checkbox"/>

Travail demandé

1- Travail préparatoire

- Chercher un étau à monter sur la machine choisie et réaliser sa maquette numérique
- Justifier l'utilisation d'un palonnier et rechercher les matériaux à utiliser

2- Définition du montage

- Définir totalement le montage sur CATIA V5
- Réaliser le dessin d'ensemble du montage
- Réaliser une nomenclature du montage
- Modifier le croquis de phase fourni en représentant la mise en position de la pièce et le maintien en position conformément aux solutions choisies (en utilisant la seconde partie de la norme)

3- Compléments

- Préparer la présentation de votre travail grâce à quelques diapositives « PowerPoint ». (Présenter : la pièce, l'APEF, le contrat de phase fourni, le montage réalisé, le croquis de phase modifié)

D

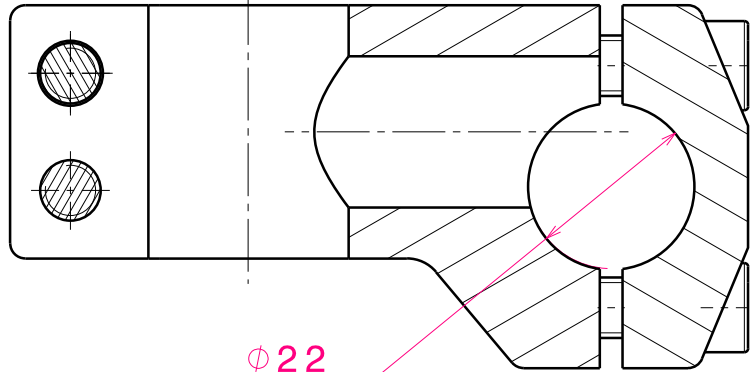
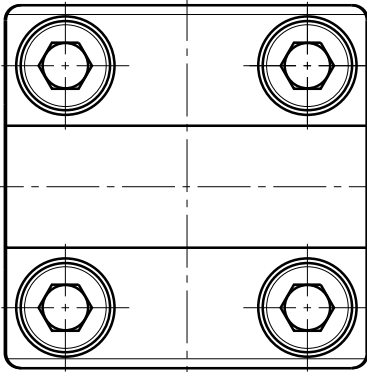
C

B

A

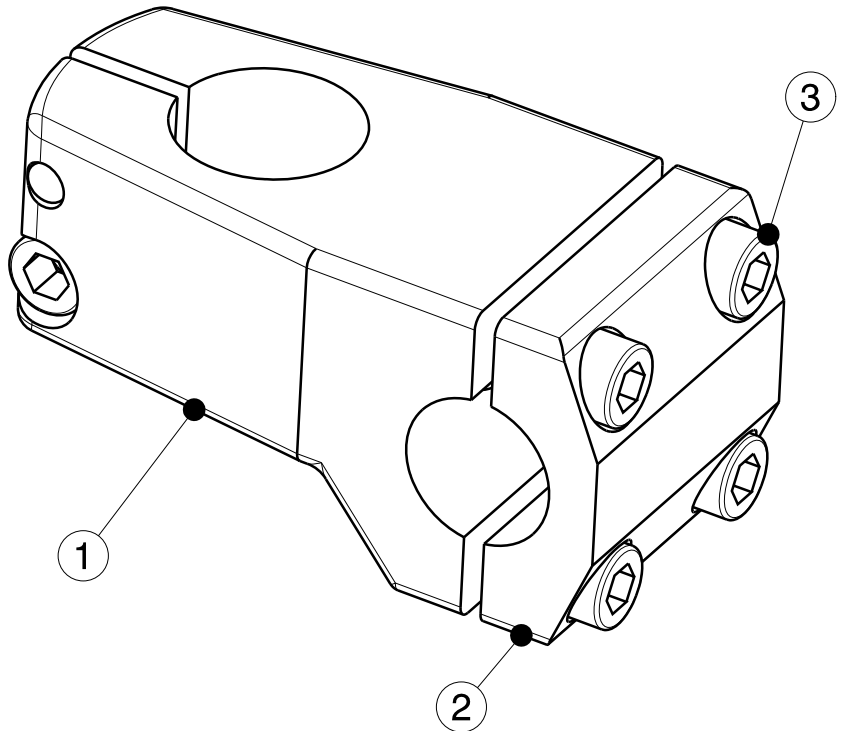
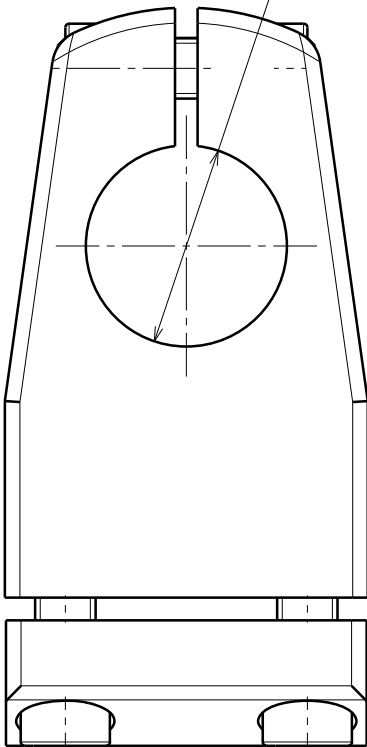
A

A-A



A

Ø26.58



Nomenclature de Potence de VTT

Quantité	Référence	Type
1	Corps	Pièce
1	Bride	Pièce
6	Vis Chc M8x25	Pièce

DESIGNED BY:

Ripoll

DATE:

07/03/2008

CHECKED BY:

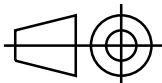
XXX

DATE:

XXX

SIZE

A4



Lycée Jean Moulin - Béziers

SCALE

1:1

WEIGHT (kg)

XXX

DRAWING NUMBER

XXX

SHEET

1/1

I

-

H

-

G

-

F

-

E

-

D

-

C

-

B

-

A

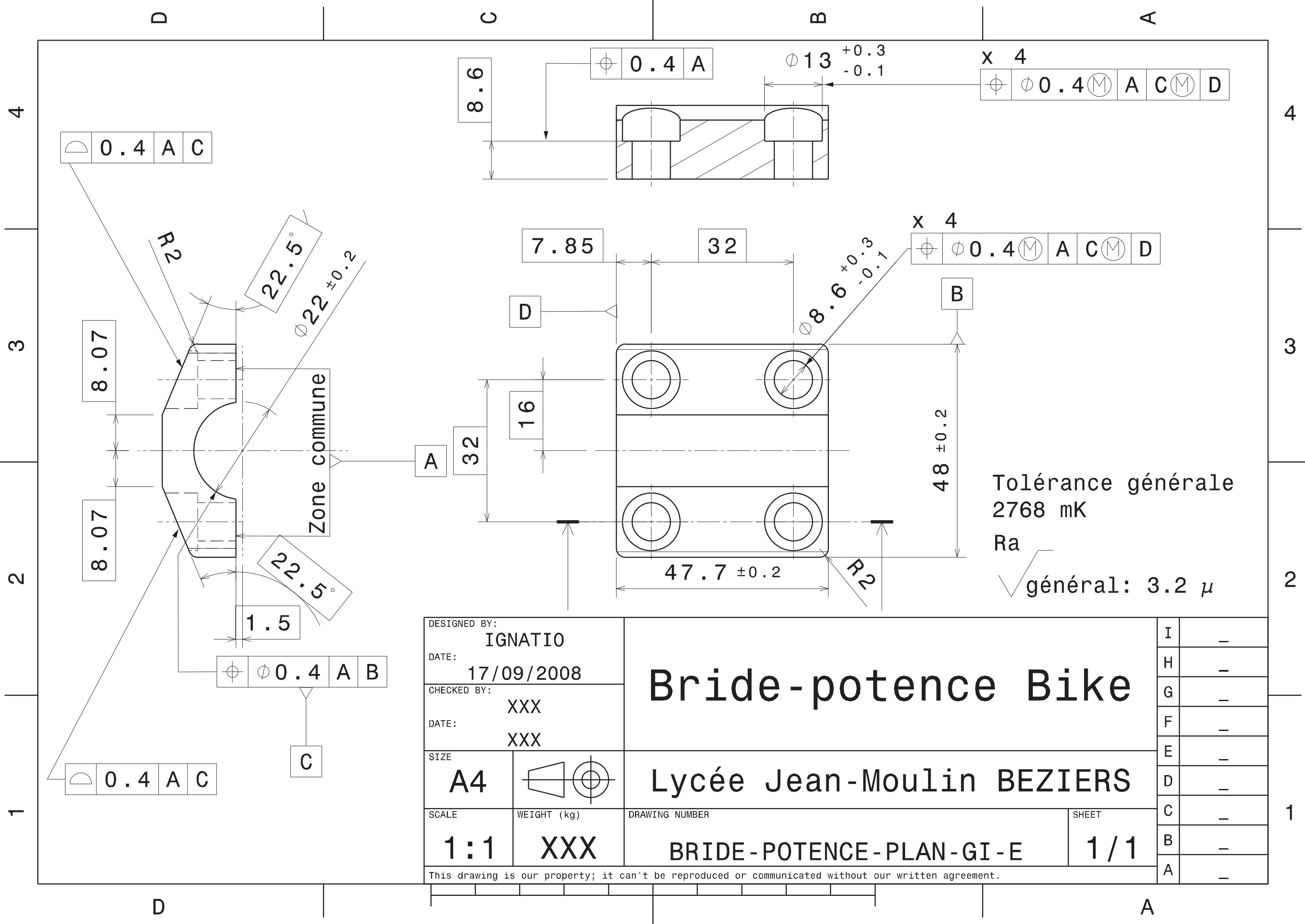
-

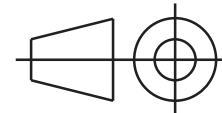
Potence VTT

This drawing is our property; it can't be reproduced or communicated without our written agreement.

D

A



DESIGNED BY: IGNATIO	<h1>Bride-potence Bike</h1>		I	-
DATE: 17/09/2008			H	-
CHECKED BY: XXX	<h2>Lycée Jean-Moulin BEZIERS</h2>		G	-
DATE: XXX			F	-
SIZE A4		<h3>BRIDE - POTENCE - PLAN - GI - E</h3>	E	-
SCALE 1:1	WEIGHT (kg) XXX		D	-
DRAWING NUMBER		<h3>1 / 1</h3>	C	-
SHEET			B	-
This drawing is our property; it can't be reproduced or communicated without our written agreement.			A	-

