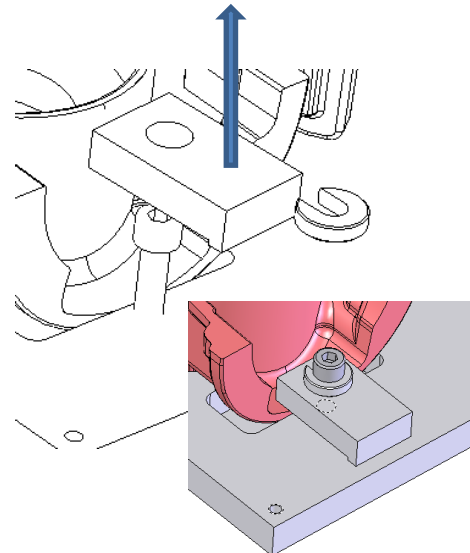
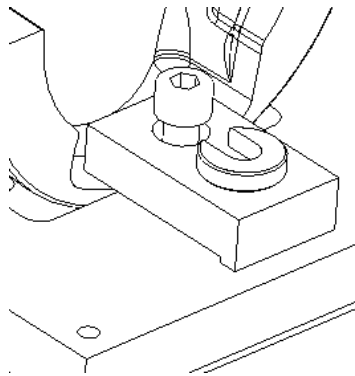
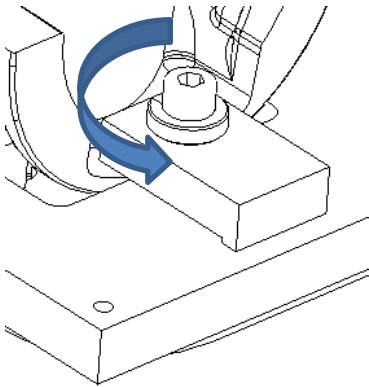




Le problème : Choisir un bridage

1- Choix d'une bride



Procédure de démontage de la bride :

- 1 Desserrer la vis d'un tour
- 2 Enlever la rondelle fendue
- 3 Retirer la bride

- Décrire le maintien en position de la pièce sur le porte pièces.
- Critiquer la solution actuelle.
- Proposer des solutions évitant d'égarer des éléments.

2- Choix d'un système de bridage

(Voir la fiche « Essentiel » BRIDAGE.)

La ferrure d'Airbus ci-contre est usinée sur un centre d'usinage 5 axes UGV.

Matériau ferrure : acier

On estime à 300 N l'effort « d'attraction » à appliquer sur le plan inférieur pour supporter les efforts de coupe.

- peut-on brider cette pièce à l'aide d'un plateau magnétique ?
- peut-on brider cette pièce à l'aide d'une table à dépression ?

