

BREVET DE TECHNICIEN SUPÉRIEUR**PRODUCTIQUE MÉCANIQUE****E4: CONCEPTION DES OUTILLAGES**

Sous-épreuve.- U 41 - Analyse et validation d'un outillage

Sous-épreuve.- U 42 - Conception d'un outillage

DOSSIER TECHNIQUE**Contenu du dossier**

		Page
DT 1	Présentation du contexte de l'étude	DT1 - 1/12
DT 2	Dessin de définition Chape brute	DT2 - 2/12
DT 3	Dessin de définition Chape usinée	DT3 - 3/12
DT 4	Nomenclature des phases	DT4 - 4/12
DT 5	Contrat de phase n° 20	DT5 - 5/12
DT 6	Dessin de l'outillage de fraisage existant	DT6 - 6/12
DT 7	Nomenclature de l'outillage de fraisage existant	DT7 - 7/12
DT 8	Spécification M.O.C.N BROTHER TC22A	DT8 - 8/12
DT 9	Spécifications techniques du système EROWA	DT9 - 9/12
DT 10	Documentations techniques Pieds rotulés et broches à patin	DT10 - 10/12
DT 11	Caractéristiques des vis et écrous au profil métrique	DT11 - 11/12
DT 12	Tableau des coefficients spécifiques de coupe	DT12 - 12/12

Présentation du contexte de l'étude.

La Société SAGEM est une entreprise spécialisée dans la fabrication de pièces mécaniques de précision. Elle travaille habituellement dans le domaine de la petite et grande série, pour l'industrie aéronautique, aérospatiale, militaire et l'automobile.

L'étude proprement dite porte sur la réalisation en phase 20 d'une chape en alliage d'aluminium Al Si 7 Mg dont le brut est obtenu en moulage en cire perdue.

La chape usinée est définie par le document DT3 et le brut par le document DT2.

La nomenclature des phases est définie par le document DT4 et le contrat de phase par le document DT5. Ce document étant le support de l'étude.

Le contexte de fabrication qui a conduit à la solution de réalisation était fortement contraint par la production renouvelable de lots de 50 pièces, tous les mois. La société SAGEM a ainsi étudié et réalisé un montage de fraisage défini par les documents DT6 et DT7.

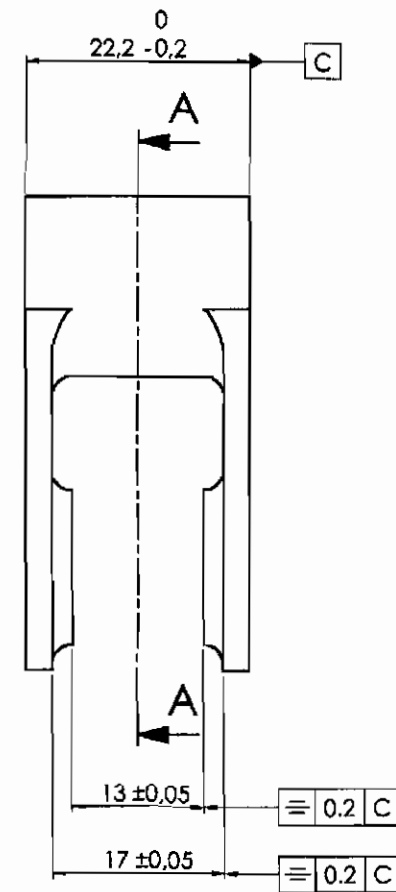
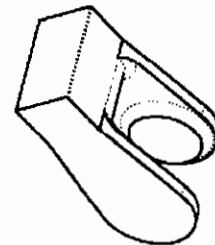
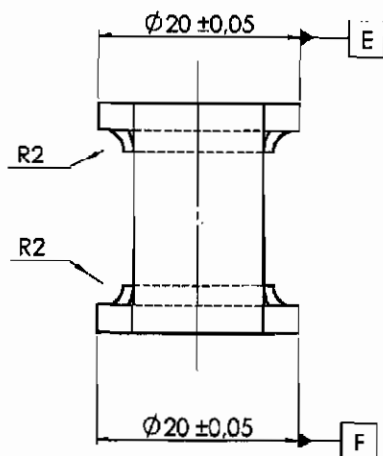
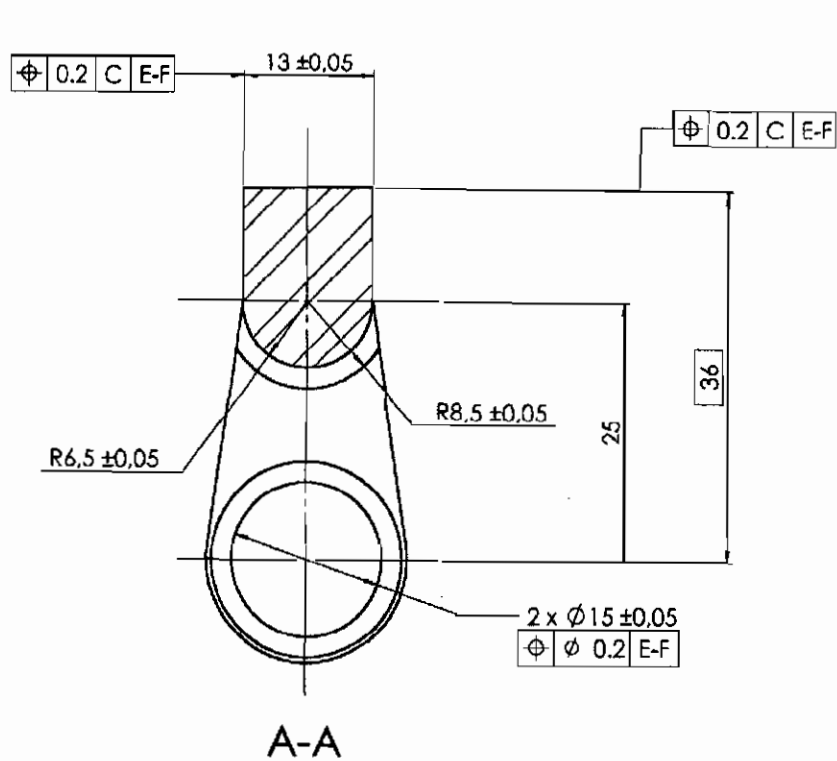
Le centre d'usinage vertical BROTHER TC22A (document DT8 pour information) possède un système de pallétisation permettant l'utilisation de deux outillages identiques, un en position chargement déchargement et l'autre en position usinage.

Afin de réduire le temps de changement de production, les montages sont assemblés sur des palettes de repositionnement EROWA. Ce système décrit document DT9 est composé d'une embase fixée sur la table de la machine outil, et de palettes sur lesquelles sont fixées les montages d'usinage.

La qualité de repositionnement permet, si l'on ne démonte pas les montages des palettes, une remise en production très rapide.

Le client ayant décidé de passer un contrat pour une production de lots de 200 pièces, tous les mois, pendant 10 ans, la société SAGEM décide de faire une nouvelle étude pour ce montage, permettant de résoudre les problèmes rencontrés jusqu'alors, tout en limitant l'investissement.

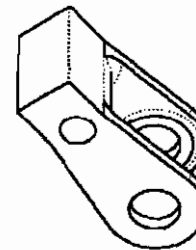
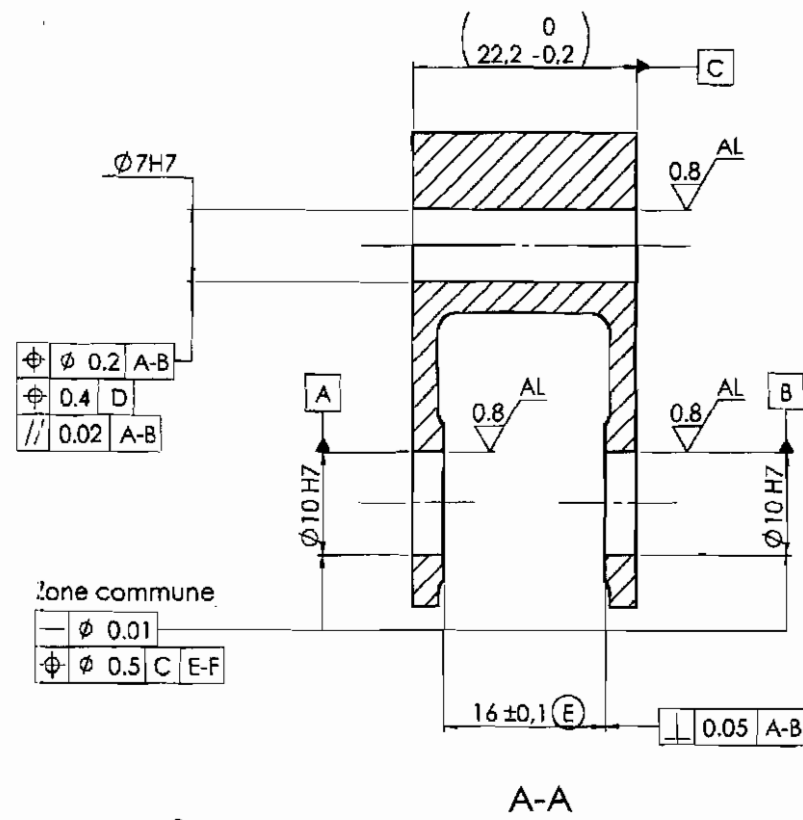
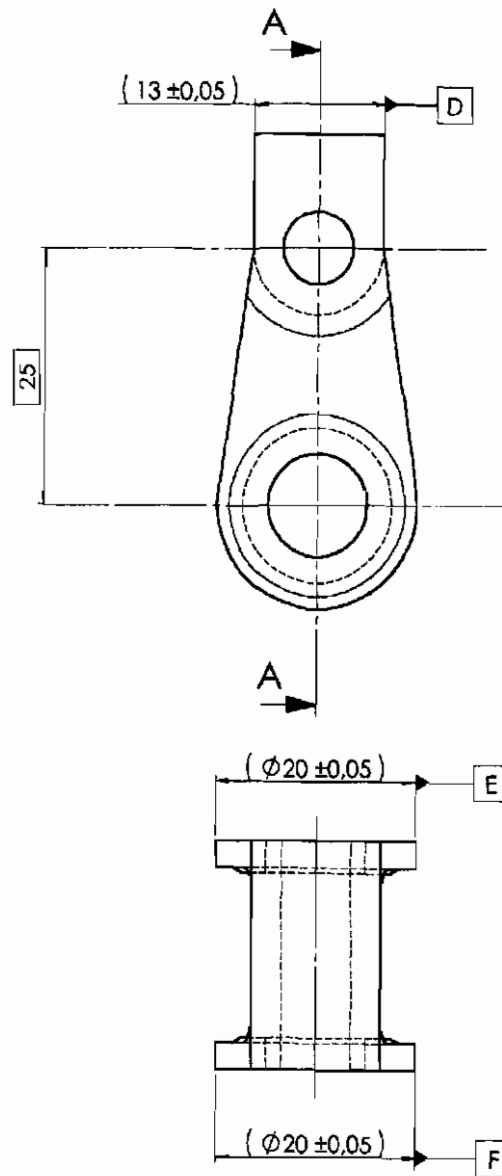
DOCUMENT DT1



Matière suivant AIR 3380/C
 Moulé procédé cire perdue
 Classe de contrôle : CAT 3.0
 Fini de surface : CLA 3.2 (sablage CORINDON)
 Certificat de contrôle par coulée
 Relevé dimensionnel par lot
 Rayons non cotés 0.2

Licence d'éducation SolidWorks
 A titre éducatif uniquement

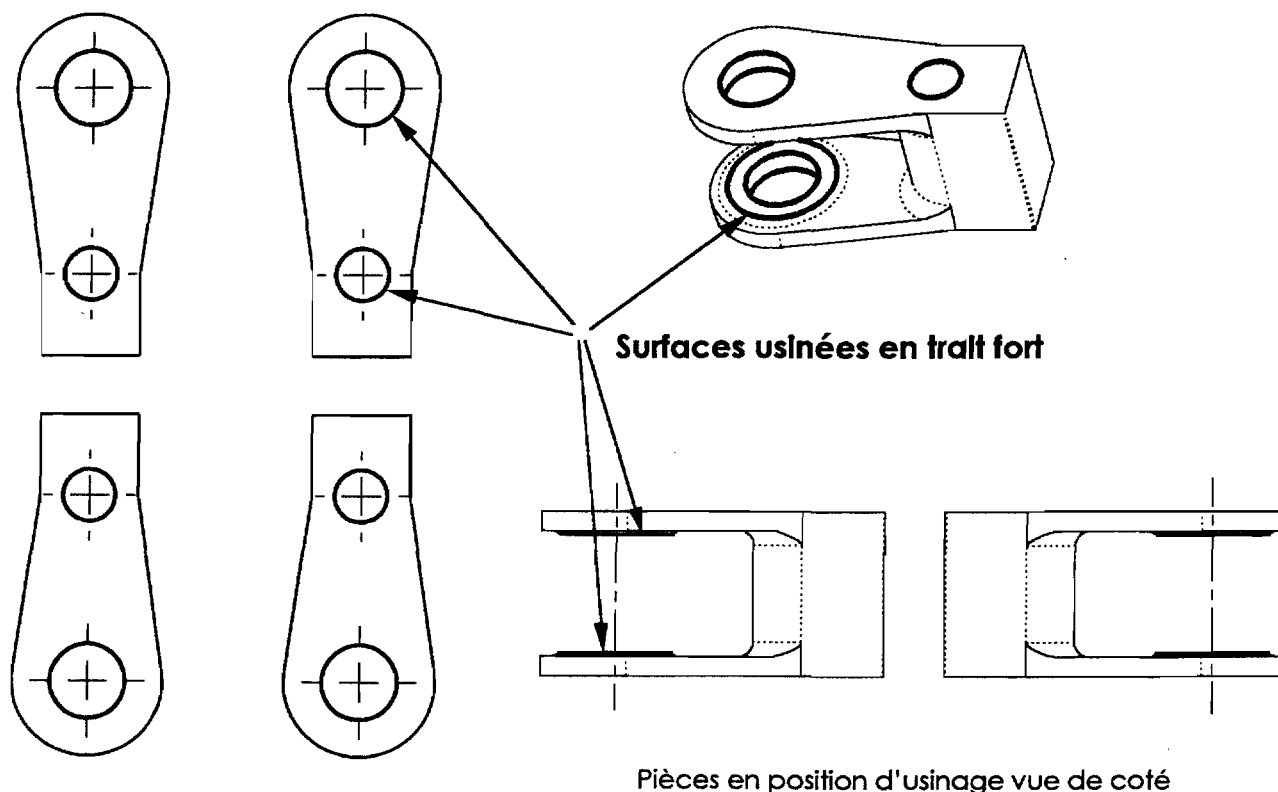
1	1	Chape brute	AISI7Mg		
Rep	Nb	Désignation	Matière	Observation	Référence
		CHAPE BRUTE			
Format : A3H					
Echelle : 2:1					
Dessiné par :					Document DT2
date : 23 07 2001					



Tolérances générales 2768 mK
Aucun marquage toléré

1	1	Chape	AlSi7Mg	Moulé cire perdue	
Rep	Nb	Désignation	Matière	Observation	Référence
		CHAPE USINEE			
Format : A3					
Echelle : 2:1					
Dessiné par :		Document DT3			
date : 23 07 2001					

NOMENCLATURE DES PHASES		Ensemble : Dispositif de freinage		BUREAU DES METHODES
		Élément : Chape		
		Matière : Al Si 7 Mg		
		Programme : 200 pièces / mois		
Phase	Désignation	Machine-outil		Observations
00	Contrôle du brut			
10	Doucissage	Opération manuelle		Le doucissage consiste à blanchir une face avec un abrasif, afin d'obtenir une bonne planéité de surface qui réalise l'appui plan
20	Fraisage - Percer \varnothing 6.8 H11 - Aléser \varnothing 7 H7 - Percer \varnothing 9.8 H11 - Aléser \varnothing 10 H7 - Fraiser rainure intérieure (faces supérieure et inférieure)	BROTHER TC-22A REVOLUTION 4 axes - Foret carbure \varnothing 6,8 - Alésoir carbure \varnothing 7H7 - Foret carbure \varnothing 9,8 - Alésoir carbure \varnothing 10 H7 - Fraise 3 T \varnothing 63 ARS ep 1.5mm 40dents		Mise position de la pièce - Appui plan sur C - Orientation sur F - Appui ponctuel
30	Ebavurage	Manuel + Mécanique		
40	Protection peinture	Manuel		
50	Contrôle	Traditionnel + M.M.T		



Pièces en position d'usinage vue de dessus

CONTRAT DE PHASE PHASE N°20

Ensemble : Dispositif de freinage

Elément : Chape

Matière : Al Si 7 Mg

BUREAU DES METHODES

NOM :

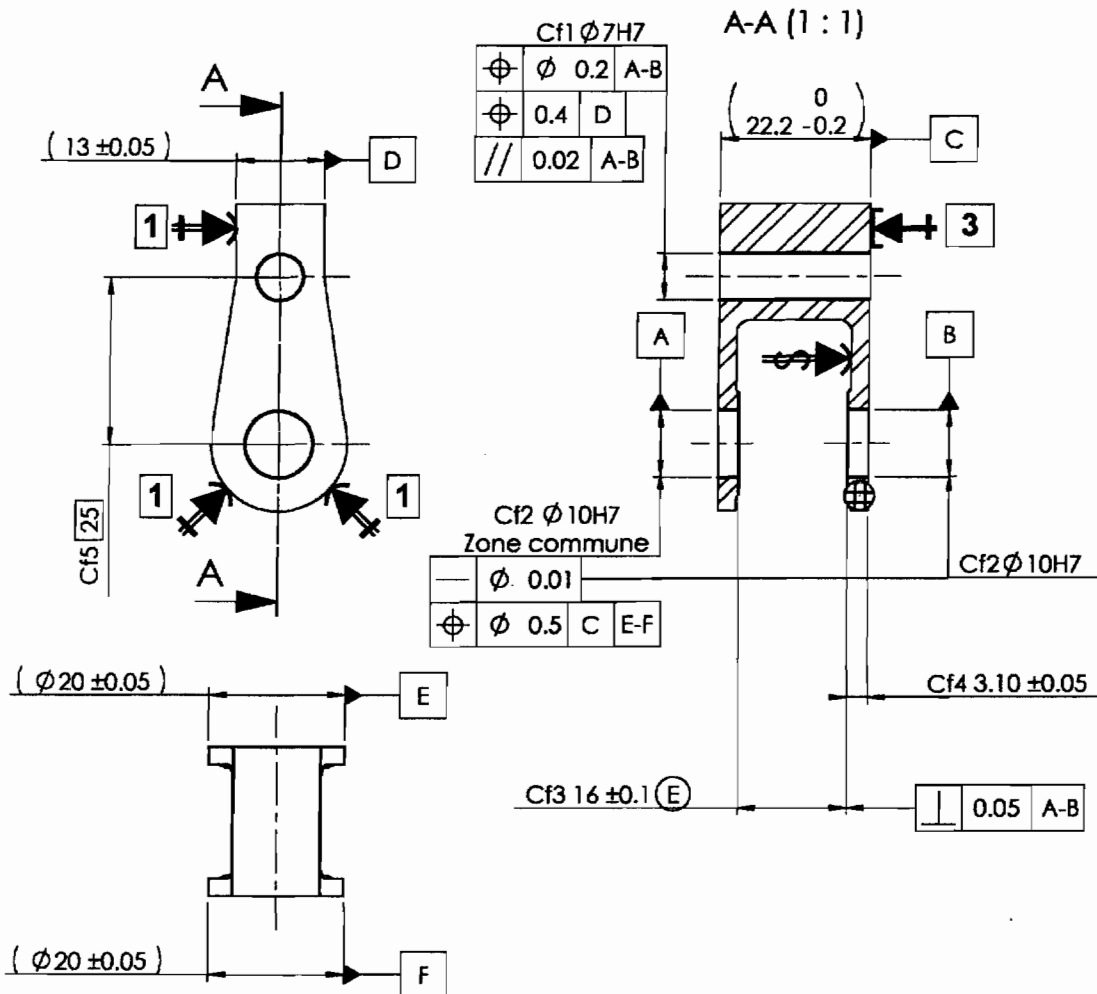
Programme : 200 pièces par mois

Date : 23 07 2001

DESIGNATION : FRAISAGE CN



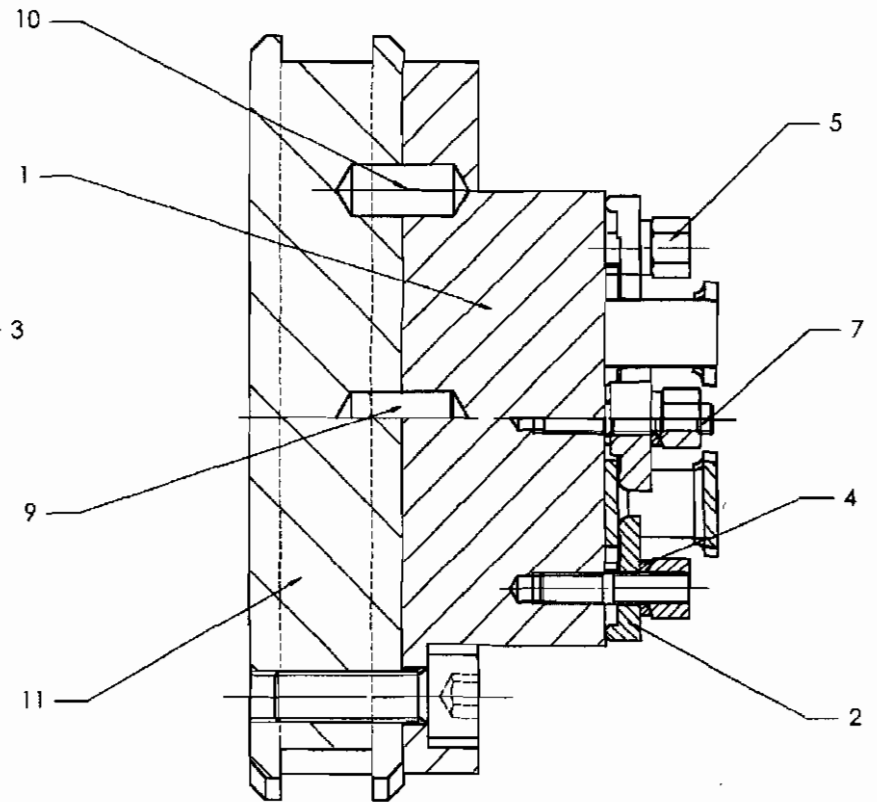
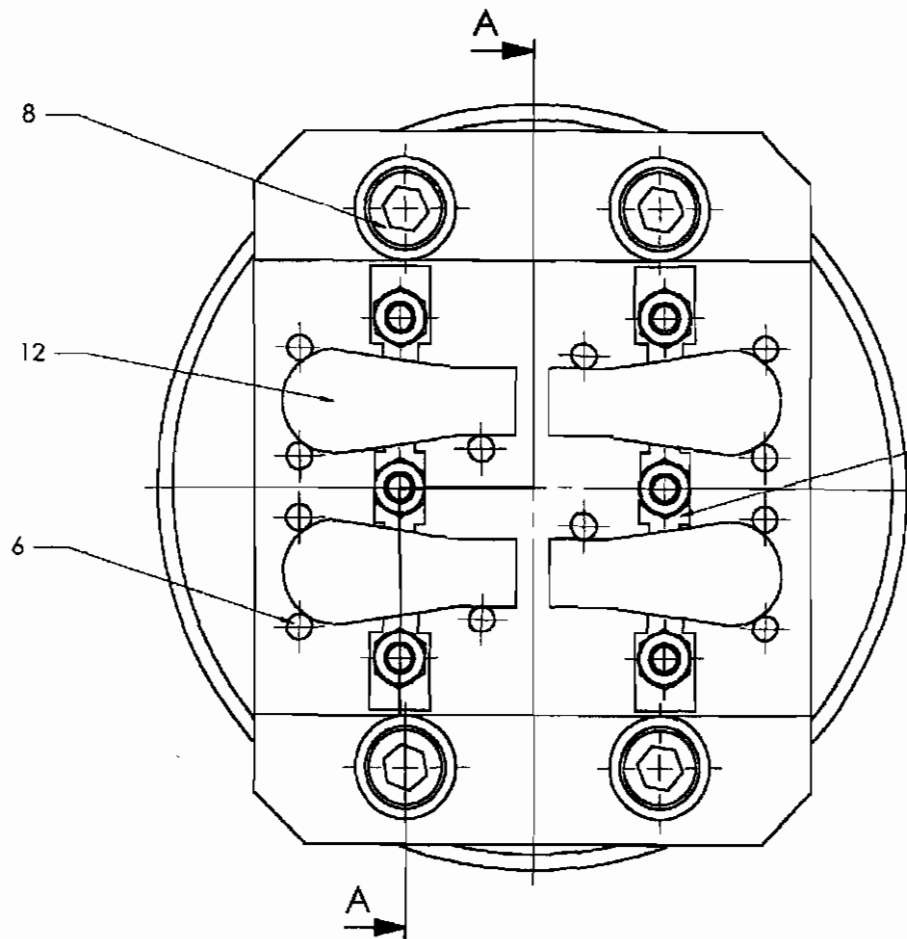
MACHINE OUTIL : BROTHER TC-22A REVOLUTION



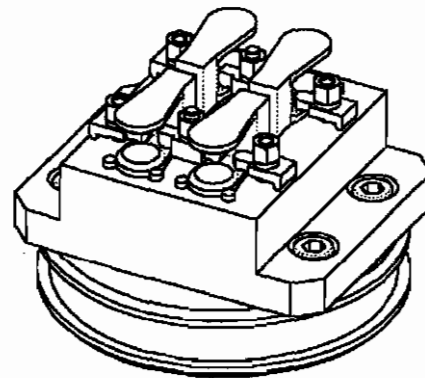
$\phi 7H7 = \phi 7 (0/+0.018)$ $\phi 10H7 = \phi 10 (0/+0.018)$
Rugosité des alésages $Ra = 0.8$

Désignation des opérations	Outil de coupe	Vc m/min	N tr/min	f mm/tr	Vf mm/min	a mm
- Perçage $\phi 6.8 H11$	Foret carbure $\phi 6.8$	128	6000		250	
- Alésage $\phi 7H7$	Alésoir carbure $\phi 7H7$	22	1000		100	
- Perçage $\phi 9.8 H11$	Foret carbure $\phi 9.8$	128	4200		168	
- Alésage $\phi 10H7$	Alésoir carbure $\phi 10H7$	22	700		70	
- Fraisage rainure intérieure Faces supérieure et inférieure	Fraise 3T $\phi 63$ Ep 1.5 40 dents	75	1200		400	

Document DT 5



A-A



Vue 3D echelle 1 : 2

Licence d'éducation SolidWorks
A titre éducatif uniquement

1	1	Outillage de fraisage pour chape		
Rep	Nbre	Désignation	Matière	Observations
			OUTILLAGE DE FRAISAGE POUR CHAPE PHASE N° 20 - CU TC22A BROTHER	
Date : 23/07/2001			DOCUMENT DT6	

NOMENCLATURE DESSIN MONTAGE EXISTANT

12	4	Chape (Pièce usinée)	Al Si 7Mg	
11	1	Palette EROWA		
10	1	Locating	100 Cr6 Ø 10	
9	1	Centreur	100 Cr6 Ø 10	
8	4	Vis CHc M10 x 30		
7	6	Goujon M6x25		
6	12	Pions de centrage	100 Cr6 Ø 5	Monté collé
5	6	Ecrou à portée sphérique M6		
4	6	Rondelle à portée sphérique Ø 6.5		
3	2	Bride double	C35	
2	4	Bride simple	C35	
1	1	Semelle	40 Cr Mn Mo 8	Rectifiée
Rep	Nbr	Désignation	Matière	Observations
MONTAGE DE FRAISAGE			Echelle 1 : 1	
USINAGE CHAPE				

TC-22A

Machine specifications

Item		TC-22A
GNC unit model		CNC-A00
Movement amount	X axis mm(inch)	500 (19.7)
	Y axis mm(inch)	400 (15.7)
	Z axis mm(inch)	410(16.1) (Including ATC80)
	Distance between table top and spindle nose end mm(Inch)	200 - 610 (7.9 - 24.0)
Table	Work area size mm(inch)	850X400 (25.6X15.7)
	Maximum loading capacity(uniform load) kg(lbs)	200(441)
Spindle	Spindle speed min ⁻¹	12 - 12,000
	Speed during tapping min ⁻¹	MAX.8,000
	Tapered hole ^{*5}	Selective specification
Feed rate	Rapid traverse rate X×Y×Z axes m/min(inch/min)	56×56×56 (2,205×2,205×2,205)
	Cutting feed rate mm/min(inch/min)	1 - 20,000 (0.04 - 787)
ATC unit	Tool shank type ^{*3}	Selective specification
	Pull stud type ^{*3}	Selective specification
	Tool storage capacity ^{*1} pcs.	18(+1)/26(+1)
	Max. tool length mm(inch)	200 (7.9)
	Max. tool diameter ^{*2} mm(inch)	55 (2.2) (Max. tool diameter 125(4.9))
	Max. tool weight ^{*3} kg(lbs)	3.5 (7.7) (total weight:40 (88.2) /18) (total weight:55 (121.3) /26)
	Tool selection	Memory random
Electric motors	Main spindle motor (10 min/continuous) ^{*4} kw	7.2/5.2
	Feed spindle motor kw	1.2(X, Y, Z)
Power source	Power supply	AC 3 phase V±10%, 50/60Hz ±1Hz
	Power capacity(max.) kVA	11(25)
	Pneumatic source	Working air pressure MPa
Required flow L/min		100(at atmospheric pressure)
Machine dimensions	Machine height mm(inch)	2,274 (89.6)
	Required floor space(with control unit door opened) mm(inch)	1,671×2,846 (65.8×112.0)
	Machine weight (including control unit and splash guard) kg(lbs)	2,200 (4,850)
Accuracy ^{*4}	Positioning accuracy mm(inch)	0.005/300 (0.0002/11.8)
	Repeatability mm(inch)	±0.003 (±0.00012)
Standard accessories	1 operating manual, 4 anchor bolts, 4 leveling plates, 1 splash guard with manual door, 1 set of fuses.	

- ※-1 When all tools are small diameter tools (φ55 or less).
- ※-2 When using large diameter tools, the tool change sequence differs.
- ※-3 Actual tool weight varies according to the configuration and center of gravity; the figures shown here are only for reference.
- ※-4 The measurement method is based on the JIS Standards B6201-1987.
- ※-5 Selective specifications
- ※ The specifications of the products listed in this catalog are subject to change for improvements.

Optional Specifications

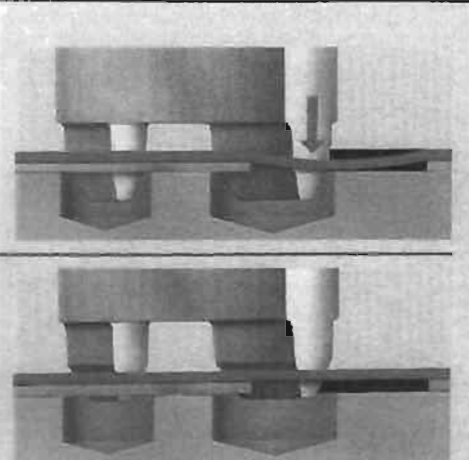
	7/24 taper No.30	1/10 taper	1/10 taper
Spindle taper	7/24 taper No.30	1/10 taper	1/10 taper
Tool shank type	MAS-BT30	HSK-A40	NC5-46
Pull-stud type	MAS-P30T-2	None	PS-N46
Spindle through coolant	No	Yes (optional)	Yes (optional)

DOCUMENT DT8



EROWA

Caractéristiques techniques	PowerChuck F
Taille des palettes	Ø 115 et Ø 148 mm
Dimension du mandrin H x Ø	H = 51 x Ø 156 mm
Hauteur du système (mandrin et palette)	H = 91 mm
Dimensions de pièces recommandée	Jusqu'à 160 x 160 x 250 mm
Précision de répétabilité	0,002 mm
Indexation	4 x 90°
Force de serrage	9000 N
Serrage	Par ressort
Ouverture	Pneumatique, min 6 bar
Commande	Unité de commande ou pistolet pneumatique
Domaines d'application	Fraisage - Tournage - Perçage - Rectification - Electro-érosion

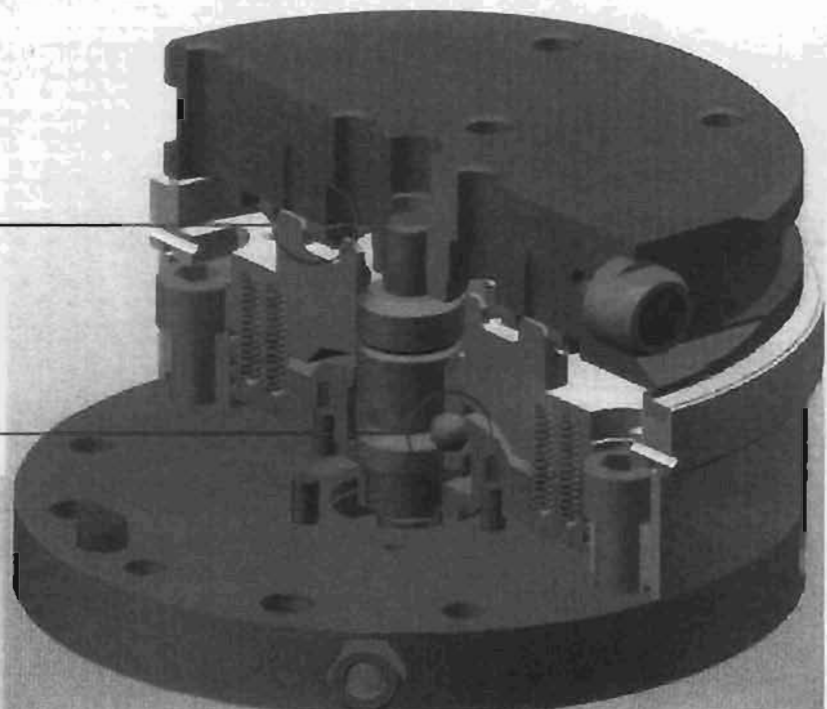


Ces deux figures illustrent les aspects du brevet ITS. Après un centrage préliminaire grossier, ce n'est qu'après flexion de la plaque en appui sur les prismes de centrage rigides que la position de référence est obtenue. Cette flexion élastique, combinée aux appuis Z, donne la stabilité et la précision de positionnement.

Les plaques de centrage G rectifiées assurent un positionnement sûr et efficace. Les plaques de centrage G à centrage rectifié et lames de ressort de 0,7 mm d'épaisseur permettent un positionnement précis et puissant.

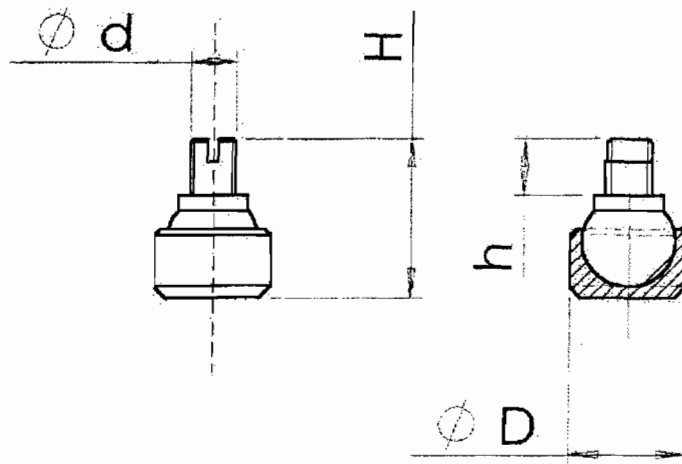
La fermeture autobloquante à bille génère une force de serrage de 9'000 N, celle-ci restant maintenue même en cas de chute de pression.

Les surfaces d'appui des butées sont nettoyées lors du processus de serrage.



Document DT9

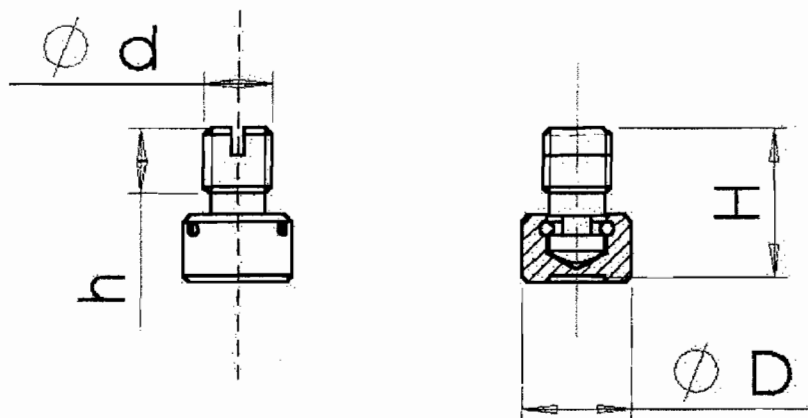
PIEDS ROTULES



Matière C 40 – Dimensions en mm

Références	D	H	d	h
PR-3-8-12	8	12	M 3	4
PR-4-10-14	10	14	M 4	5
PR-5-12-16	12	16	M 5	6
PR-6-14-18	14	18	M 6	8

BROCHES A PATIN

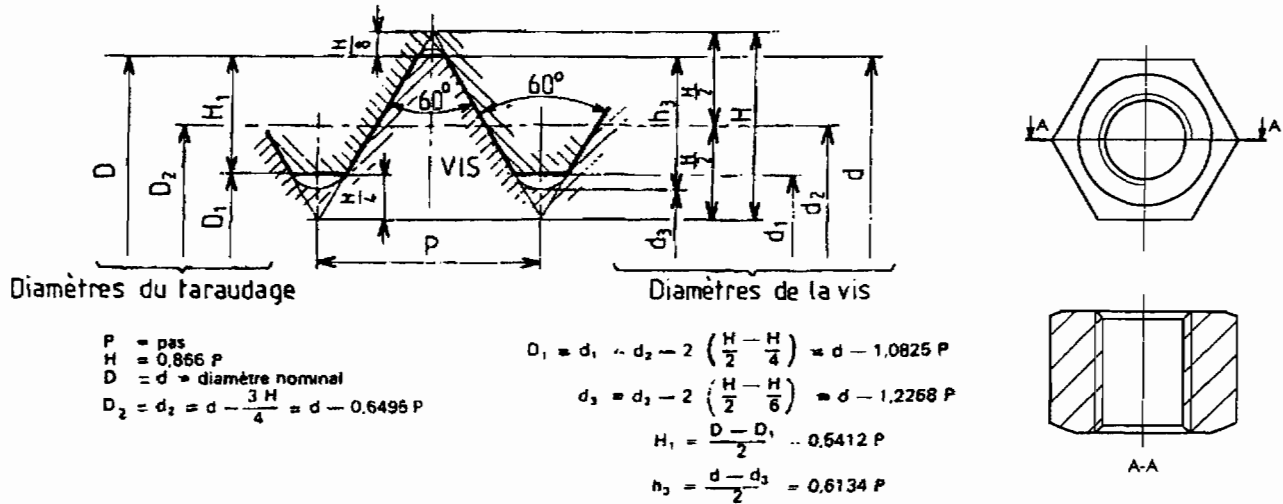


Matière C 40 – Dimensions en mm

Références	D	H	d	h
BP-4-8-11	8	11	M 4	4
BP-5-10-14	10	14	M 5	5
BP-6-12-18	12	18	M 6	6
BP-8-16-22	16	22	M 8	8

DOCUMENT DT10

CARACTERISTIQUES DES VIS ET ECROUS AU PROFIL METRIQUE



VIS à profil métrique I.S.O. (symbole M)					Écrou à portée sphérique	
Diamètre Nominal	Pas	Diamètre sur flancs	Diamètre du noyau de la vis	Section du noyau de la vis mm ²	Diamètre intérieur de l'écrou D1	Diamètre Extérieur appui dw
d=D	P	d2=D2	d3			
1,6	0,35	1,373	1,171	1,08	1,221	2,4
2	0,41	1,740	1,509	1,79	1,567	3,1
2,5	0,45	2,208	1,948	2,98	2,013	4,1
3	0,5	2,675	2,387	4,47	2,459	4,6
3,5	0,6	3,110	2,764	6,00	2,850	5,1
4	0,7	3,545	3,141	7,75	3,242	5,9
5	0,8	4,480	4,019	12,7	4,134	6,9
6	1	5,350	4,773	17,9	4,918	8,9
8	1,25	7,188	6,466	32,9	6,647	11,6
10	1,5	9,026	8,160	52,3	8,376	14,6
12	1,75	10,863	9,853	76,2	10,106	16,6
14	2	12,701	11,546	105	11,855	19,6
16	2	14,701	13,546	144	13,835	22,5
18	2,5	16,376	14,933	175	15,294	25,1
20	2,5	18,376	16,933	225	17,294	27,7

Tableau des coefficients spécifiques de coupe (données CETIM)

MATIERES			K _{mc} (m.daN / mm ³)			K _f (daN / mm ²)		
Nuance	Dureté (HB)	Résistance N / mm ²	Avance en mm / tr					
			f < 0,2	0,2 ≤ f ≤ 0,45	f > 0,45	f < 0,2	0,2 ≤ f ≤ 0,45	f > 0,45
S 185 (A 33)			0,039	0,033	0,027	116	103	95
C 10 (XC 10)	150		0,046	0,041	0,038			
C 45 (XC 48)	200		0,038	0,034	0,03	136	117	113
30 Cr Ni 6 (30 NC 6)	260		0,045	0,038	0,032	158	155	161
35 Cr Ni 6 (35 NC 6)	325		0,041	0,04	0,037			
16 Cr Ni 6 (16 NC 6)	187		0,037	0,032		97	79	
X 4 Cr Mo S 18 (Z8 CF 17)		540	0,052	0,034	0,034			
X 30 Cr 13 (Z30 C 13)		970	0,05	0,041	0,039	200	150	150
X 5 Cr Ni 18-10 (Z6 CN 18-10)	185		0,056	0,045	0,036	181	131	108
X 5 Cr Ni 25-20 (Z12 CN 25-20)		660	0,064	0,042	0,039			
Ft 25	217 / 229		0,026	0,024	0,021	78	65	60
Ft 26	205		0,025	0,02	0,018			
FGS 420 - 12	190		0,035	0,022	0,022	130	90	90
Ti Al 6 Va (TA6V)		680	0,054	0,037	0,034	293	128	103
Magnésium			0,008	0,007	0,005			
Al Cu 4 Mg (AU4G)			0,02	0,016	0,015	107	76	67
Al Si Mg Mn (ASGM)			0,024	0,018	0,017			
Cuivre			0,026	0,022	0,02			
Laiton			0,012	0,01	0,009			
Al Si 7 Mg (AS7G)			0,021	0,018	0,017	113	80	70

Document DT 12