

BREVET DE TECHNICIEN SUPÉRIEUR**PRODUCTIQUE MÉCANIQUE****E4 : CONCEPTION DES OUTILLAGES*****Sous-épreuve : U.41 - Analyse et validation d'un outillage***

Durée : 3 heures 30

Coefficient : 2,5

Aucune documentation autorisée**Contenu du dossier :**

- texte du sujet : page 1 à 12
- documents B1, B2, B3
- documents réponses RA1, RA2, RA3, RA4

Cette sous-épreuve a pour objectif de valider les compétences :

- C21 : analyser une solution d'outillage
- C23 : valider et/ou dimensionner tout ou une partie d'une solution technologique
- C24 : améliorer une solution

CALCULATRICE AUTORISÉE

Sont autorisées toutes les calculatrices de poche, y compris les calculatrices programmables, alphanumériques ou à écran graphique à condition que leur fonctionnement soit autonome et qu'il ne soit pas fait usage d'imprimantes.

Le candidat n'utilise qu'une seule machine sur la table. Toutefois, si celle-ci vient à connaître une défaillance, il peut la remplacer par une autre.

Afin de prévenir les risques de fraude, sont interdits les échanges de machines entre les candidats, la consultation des notices fournies par les constructeurs ainsi que les échanges d'informations par l'intermédiaire des fonctions de transmission des calculatrices.

Tous les documents réponses (feuilles de copies et feuilles réponses du sujet) seront placés dans cette chemise de présentation et rendus à la fin de la sous-épreuve.

1- Analyser et améliorer une solution

1.1 - Qualité de la mise en position de la fausse table

(voir Document DT 7, Document DT8)

La table du centre d'usinage est équipée d'une fausse table qui permet de recevoir les montages.

Travail demandé :

Compléter sur le Document réponse RA1, l'isostatisme de la fausse table sur la table du centre d'usinage et justifier votre solution.

1.2 - Qualité de la mise en position des montages d'usinage Phase 20 et Phase 30 sur la fausse table

(voir Document DT12)

Afin de standardiser sa production, l'entreprise de sous-traitance dispose d'un lot de plaques support (voir aussi Document DT9, Repère 1) qui sont utilisées comme semelle de base de tous les montages d'usinage.

Les porte-pièces sont maintenus en position sur ces plaques support par éléments vissés pour éviter toutes contraintes thermiques .

L'entreprise possédant un lot conséquent de plaques support, cet ensemble n'est jamais démonté.

La mise en position des montages d'usinage sur la fausse table se fait par l'intermédiaire de ces plaques support.

Travail demandé :

Compléter sur le Document réponse RA2, l'isostatisme des montages d'usinage relatif à la Phase 20 et à la Phase 30 sur la fausse table.

1.3 - Qualité de la mise en position des pièces sur le montage d'usinage Phase 20

(voir Document DT9, Document DT11)

La mise en position des pièces sur le montage d'usinage en Phase 20 est assurée par le contour silhouette.

Ce procédé permet une répartition correcte de la matière en fonction des dispersions dues à l'obtention du brut.

Le document réponse RA3 représente en vue de dessus une partie de la silhouette assurant la mise en position du flasque AR en phase 20.

Référence

Travail demandé :

- 1.3.1** Indiquer sur le Document réponse RA3, la valeur nominale des rayons R1, R2, et R3 et justifier ce choix.
- 1.3.2** Indiquer sur le Document réponse RA3, sans les chiffrer, les tolérances géométriques de position relatives à la mise en position de la silhouette par rapport au référentiel de la plaque support qui permettent de garantir la condition d'aptitude à l'emploi du porte-pièce.
- 1.3.3** Indiquer sur le Document réponse RA3, la signification de la symbolisation retenue et la justification de son choix.

1.4 - Réduction du temps de préparation du poste de travail phase 20.

(voir document DT9)

Le montage d'usinage relatif à la Phase 20 est équipé du plot d'étalonnage repéré 13. Ce dispositif est utilisé par l'entreprise.

Travail demandé :

- 1.4.1** Décrire la procédure de réglage utilisée par l'entreprise lors d'un changement de production.
- 1.4.2** Décrire une nouvelle procédure permettant de réduire au maximum le temps de préparation du poste en définissant les tâches pouvant être effectives en temps masqué.

1.5 – Amélioration de la réalisation des appuis 4, 5, 6 du montage Phase 20.

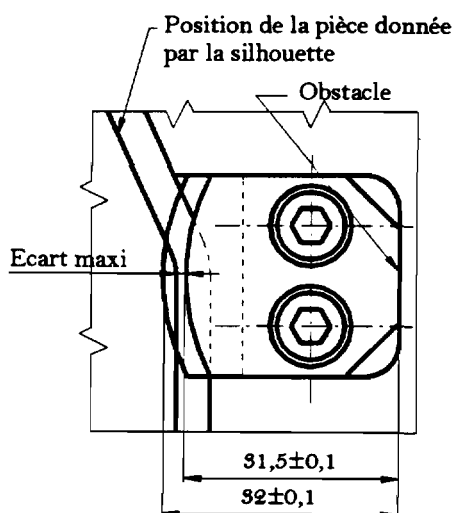
(voir document DT9)

La mise en position des pièces sur le montage d'usinage relatif à la Phase 20 se complète par les appuis 4, 5, 6.

Les dispersions sur l'obtention du brut nécessitent la réalisation de cinq jeux de plot repérés 12, avec des variations de longueur dans une plage de 2 mm.

Un défaut de mise en position, par rapport à la position idéale donnée par la silhouette, existe :

Valeur Maxi de cet écart : (Différence maxi de longueur entre deux plots consécutifs)/2

**Exemple :**

La mise en position de la pièce donnée par la silhouette s'intercale entre le plot de longueur $32 \pm 0,1$ et le plot $31,5 \pm 0,1$.

Le défaut de mise en position maxi pour amener en contact la pièce contre le plot est au plus de :

$$(32,1 - 31,4)/2$$

soit 0,35 mm

Cette valeur reste compatible avec la tolérance de coaxialité donnée par le dessin de définition.

Le maintien en position de chaque plot est assuré par deux vis CHc M6 (repérées 9). Une première solution consistait à réaliser des trous oblongs dans le plot, et déplacer ce dernier contre la pièce.

Cette solution ne peut donner satisfaction. Au cours du bridage de la pièce à usiner, les liaisons par adhérence entre le plot et le corps du montage d'une part et le plot et les têtes des vis d'autre part ne permettent pas l'arrêt en translation du plot. Ce dernier glisse horizontalement jusqu'à trouver un appui contre le corps du montage (d'où la nécessité d'utiliser des plots de longueur appropriée).

On envisage de réaliser une solution permettant un déplacement continu du plot sur une longueur de 2 mm, avec un obstacle s'opposant aux conséquences de l'effort de bridage. Le déplacement ayant été réalisé, les deux vis CHc sont serrées.

Travail demandé :

Sur le document réponse RA4, représenter sous forme de schéma un principe de solution permettant de déplacer le plot en continu sur une longueur de 2 mm.

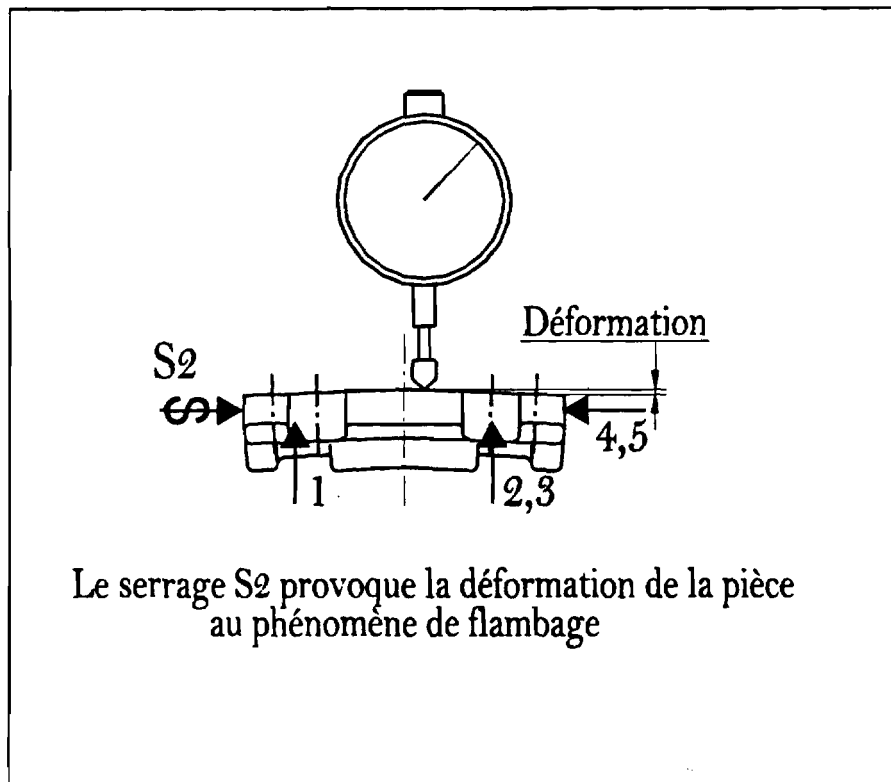
2- Valider ou dimensionner des solutions

L'étude est relative au maintien en position du flasque AR en phase 20.

(Voir Document DT9)

Problème rencontré au cours du Bridage

A la fin d'un premier usinage sur le centre d'usinage, le contrôle de la pièce en fin de phase 20 montre que la tolérance de planéité de 0,05 sur la surface P1 n'est pas respectée. En effet l'utilisation d'une clef standard, pour agir sur les dispositifs de bridage S1 et S2, déforme la pièce au flambage.



Des essais de mesure de déformations en fonction des couples de serrage sur une pièce bonne (provenant des usinages réalisés sur machine conventionnelle) ont permis de maîtriser ces déformations.

En limitant les déformations à 0,02, l'utilisation d'une clef dynamométrique indique :

Pour S1, Couple de serrage CS1=10mN

Pour S2, Couple de serrage CS2=25mN

Référence

2.1- Définir les clefs de serrage**Travail demandé :**

(A traiter sur feuille de copie)

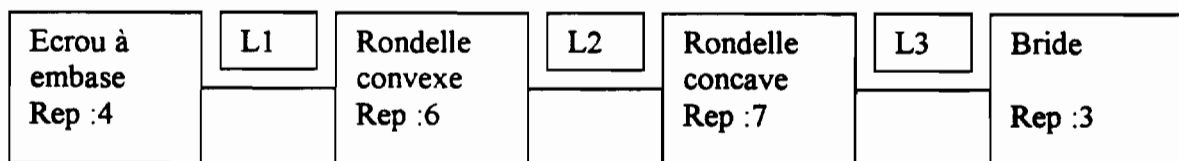
Quelles procédures et quels moyens faut-il employer pour respecter sans ambiguïté le bon couple de serrage sur les deux écrous.**2.2- Déterminer les efforts de bridage****L'étude porte uniquement sur le dispositif de bridage S2****(Voir Document B1, Document DT9, Document DT10)****Hypothèses :**Le coefficient de frottement au niveau de la liaison entre le goujon repéré 5 et l'écrou à embase repéré 4 a pour valeur $f = \tan\varphi = 0,15$.

En première approximation on admet que toutes les autres liaisons sont parfaites.

2.2.1 Etude préliminaire

Le but de cette étude est de montrer que la liaison entre l'écrou à embase 4 et la bride 3, par l'intermédiaire du jeu de rondelles, est une liaison ponctuelle de direction suivant l'axe de la vis.

Le graphe des liaisons s'établit de la manière suivante :



L1 : liaison appui plan

L2 : liaison sphérique de centre A

L3 : liaison appui plan

Conventions d'écriture des torseurs matérialisant les liaisons :

TORSEUR STATIQUE

Les paramètres choisis pour écrire les composantes sont :

$$\{Ti\}_A \left\{ \begin{array}{l} \vec{R} \quad \left| \begin{array}{l} X_i \\ Y_i \\ Z_i \end{array} \right. \\ \vec{Mt}_A \quad \left| \begin{array}{l} L_i \\ M_i \\ N_i \end{array} \right. \end{array} \right\}_A$$

Indice i pour la liaison (si liaison L2, alors i=2)

A : point caractéristique de la liaison

TORSEUR CINEMATIQUE

Les paramètres choisis pour écrire les composantes sont :

$$\{Vi\}_A \left\{ \begin{array}{l} \vec{\Omega} \quad \left| \begin{array}{l} \alpha_i \\ \beta_i \\ \gamma_i \end{array} \right. \\ \vec{V}_A \quad \left| \begin{array}{l} u_i \\ v_i \\ w_i \end{array} \right. \end{array} \right\}_A$$

Indice i pour la liaison

A : point caractéristique de la liaison

Travail demandé :

(A traiter sur feuille de copie)

En utilisant la théorie d'association des liaisons entre solides (Utilisation des Torseurs statiques ou/et Torseurs cinématiques) et en écrivant ces torseurs au point A, démontrer que la liaison équivalente est un contact ponctuel de direction suivant l'axe des X_3 .

2.2.2- Détermination de l'effort de serrage exercé par l'écrou sur la bride

On donne la relation qui lie la norme de l'effort de serrage notée F2 en fonction de la norme du moment du couple de serrage noté CS2.

Soit :

$$CS2 = Cf1 + F2 \cdot (d'/2) \cdot \tan(\varphi' + \alpha)$$

La quantité Cf1 représente le couple de frottement provenant du mouvement relatif entre l'écrou, les rondelles, et la bride.

d'/2 représente le rayon moyen du filetage
pour un filetage M16, la norme indique d' = 14,701 mm

$$\tan \varphi' = \tan \varphi / \cos \beta$$

β représente le demi-angle au sommet du filet
dans le cas d'un profil ISO, $\beta = 30^\circ$

Référence

α représente l'angle d'inclinaison de l'hélice

$$\tan\alpha = \text{pas}/\pi \cdot d_2$$

Pour un filet M16 le pas est de 2mm

Travail demandé :

(A traiter sur feuille de copie)

2.2.2.1- Montrer que $C_{f1} = 0$

2.2.2.2- Déterminer la valeur de F_2

2.2.3- Détermination de l'effort de bridage au point G**Hypothèses :**

La valeur de l'effort de serrage trouvée ci-dessus ne tient pas compte du frottement existant entre les différentes pièces (écrou, rondelles).

On peut estimer que le couple de frottement C_{f1} absorbe 40% du couple de serrage.

Toutes les forces s'exerçant sur la bride 3 sont situées dans le plan de la coupe AA (plan de symétrie de la bride), le poids des éléments est négligé.

Travail demandé :

(A traiter sur feuille de copie)

2.2.3.1- Déterminer l'effort de serrage réel en tenant compte du couple de frottement C_{f1} .

2.2.3.2- Déterminer la valeur de l'effort de bridage au point G.

2.2.4- Vérification de l'axe repéré 2

(Voir Document B1, Document DT9, Document DT10)

Hypothèses :

L'action exercée par 2 sur l'axe 3 au point O, dans le repère $(O, \vec{X}_3, \vec{Y}_3, \vec{Z}_3)$ est matérialisée par le torseur : (unités : composantes des forces en N, composantes des moments en mmN)

Torseur au point O :

$$[T_{2/3}]_O \left\{ \begin{array}{l} \vec{O}_{2/3} \left| \begin{array}{l} -274 \\ 5712 \\ 0 \end{array} \right. \\ \vec{M}_{O2/3} = 0 \end{array} \right\}_O$$

Référence

L'axe 2, de diamètre 10 mm est en C 45 :

 $R_p = 150 \text{ MPa}$ $R_{pg} = 105 \text{ MPa}$ **Travail demandé :****(A traiter sur feuille de copie)****Vérifier l'axe au cisaillement.****2.2.5- Vérification de la bride repérée 3 à la contrainte de flexion****(Voir Document B2)****Hypothèses :**

La bride 3 représentée sur ce document est réalisée d'un seul bloc, mais elle possède le même comportement à la flexion que l'ensemble constitué par 3+8.

Le matériau C 45 est conservé.

Les dimensions sont identiques.

Cette bride est disposée horizontalement avec son nouveau système de repérage : l'axe des X est confondu avec la ligne moyenne de la poutre.

Le poids de la bride est négligé, le chargement extérieur est défini par les torseurs :

(unités : composantes des forces en N, composantes des moments en mmN)

Torseur au point O :

$$[T_{2/3}]_O \left\{ \begin{array}{l|l} \vec{O}_{2/3} & \begin{array}{l} -274 \\ 5712 \\ 0 \end{array} \\ \vec{M}_{O2/3} = 0 & \end{array} \right\}_O$$

Torseur au point P :

$$[T_{7/3}]_P \left\{ \begin{array}{l|l} \vec{P}_{7/3} & \begin{array}{l} 0 \\ -9355 \\ 0 \end{array} \\ \vec{M}_{P7/3} = 0 & \end{array} \right\}_P$$

Torseur au point Q :

$$[T_{\text{pièce}/3}]_Q \left\{ \begin{array}{l} \overrightarrow{G_{\text{pièce}/3}} \quad \left| \begin{array}{l} 274 \\ 3643 \\ 0 \end{array} \right. \\ \overrightarrow{M_{Q\text{pièce}/3}} = 0 \end{array} \right\}_Q$$

La résistance élastique de la bride a pour valeur $Re = 420 \text{ MPa}$
Le coefficient de sécurité $s = 2,5$

Travail demandé :

(A traiter sur feuille de copie)

2.2.5.1- Ecrire pour la section de ligne moyenne comprise entre les points O et Q les équations du moment Fléchissant.

2.2.5.2- Représenter le diagramme de ce moment fléchissant.

2.2.5.3- Vérifier dans la section droite passant par P la condition de résistance à la flexion de cette bride.

2.2.6- Vérification du comportement de la pièce pendant l'opération de fraisage en phase 20.

(Voir Document B3, Document DT5, DocumentDT9)

L'objectif de cette étude est de :

- déterminer les actions mécaniques qui s'exercent sur la pièce pendant l'opération de fraisage en phase 20 en lui appliquant le principe fondamental de la statique.
- vérifier si la pièce est correctement maintenue en position.

Hypothèses :

L'opération de fraisage permet l'ébauche du surfaçage de P1.

L'extrémité de la dent est matérialisée par le point J.

Les composantes F_a , F_r , F_t de l'effort de coupe (Action de la fraise sur la pièce) en ce point sont respectivement alignées avec les directions X_o , Y_o , Z_o .

Les conditions de coupe ont permis d'évaluer ces composantes de l'effort de coupe :

$$F_a = 195 \text{ N}$$

$$F_t = 235 \text{ N}$$

$$F_r = 30 \text{ N}$$

Toutes les liaisons sont parfaites.
Le poids de la pièce est négligé.

Inventaire des actions mécaniques :

Pour la pièce P isolée (flasque AR), ces actions sont définies par les torseurs :

Torseur au point C :

$$[T_{11/P}]_C \left\{ \begin{array}{l} \vec{C}_{11/P} \left| \begin{array}{l} 0 \\ 0 \\ Z_C \end{array} \right. \\ \vec{M}_{C11/P} = 0 \end{array} \right\}_C$$

Torseur au point A transposé au point C :

$$[T_{11/P}]_C \left\{ \begin{array}{l} \vec{A}_{11/P} \left| \begin{array}{l} 0 \\ 0 \\ Z_A \end{array} \right. \\ \vec{M}_{C11/P} = \begin{array}{l} 10 Z_A \\ 52,5 Z_A \\ 0 \end{array} \end{array} \right\}_C$$

Torseur au point D transposé au point C :

$$[T_{12/P}]_C \left\{ \begin{array}{l} \vec{D}_{12/P} \left| \begin{array}{l} 0 \\ -\|\vec{D}_{12/P}\| \cos 4,3^\circ \\ -\|\vec{D}_{12/P}\| \sin 4,3^\circ \end{array} \right. \\ \vec{M}_{C12/P} = \begin{array}{l} -1,78 \|\vec{D}_{12/P}\| \\ 0 \\ 0 \end{array} \end{array} \right\}_C$$

Torseur au point B transposé au point C :

$$[T_{11/P}]_C \left\{ \begin{array}{l} \vec{B}_{11/P} \left| \begin{array}{l} 0 \\ 0 \\ Z_B \end{array} \right. \\ \vec{M}_{C11/P} = \begin{array}{l} 48 Z_B \\ 0 \\ 0 \end{array} \end{array} \right\}_C$$

Torseur au point E transposé au point C :

$$[T_{12/P}]_C \left\{ \begin{array}{l} \vec{E}_{12/P} \left| \begin{array}{l} -\|\vec{E}_{12/P}\| \cos 4,3^\circ \\ 0 \\ -\|\vec{E}_{12/P}\| \sin 4,3^\circ \end{array} \right. \\ \vec{M}_{C12/P} = \left| \begin{array}{l} -3,6 \|\vec{E}_{12/P}\| \\ -2,95 \|\vec{E}_{12/P}\| \\ 47,9 \|\vec{E}_{12/P}\| \end{array} \right. \end{array} \right\}_C$$

Torseur au point F transposé au point C :

$$[T_{12/P}]_C \left\{ \begin{array}{l} \vec{F}_{12/P} \left| \begin{array}{l} -\|\vec{F}_{12/P}\| \cos 4,3^\circ \\ 0 \\ -\|\vec{F}_{12/P}\| \sin 4,3^\circ \end{array} \right. \\ \vec{M}_{C12/P} = \left| \begin{array}{l} 0 \\ -2,95 \|\vec{F}_{12/P}\| \\ 0 \end{array} \right. \end{array} \right\}_C$$

Torseur au point G transposé au point C :

$$[T_{8/P}]_C \left\{ \begin{array}{l} \vec{G}_{8/P} \left| \begin{array}{l} 3643 \\ 0 \\ -274 \end{array} \right. \\ \vec{M}_{C8/P} \left| \begin{array}{l} -6302 \\ -2375,5 \\ -83789 \end{array} \right. \end{array} \right\}_C$$

Torseur au point H :

$$[T_{8/P}]_H \left\{ \begin{array}{l} \vec{H}_{8/P} \left| \begin{array}{l} 0 \\ 1457 \\ -110 \end{array} \right. \\ \vec{M}_{H8/P} = 0 \end{array} \right\}_H$$

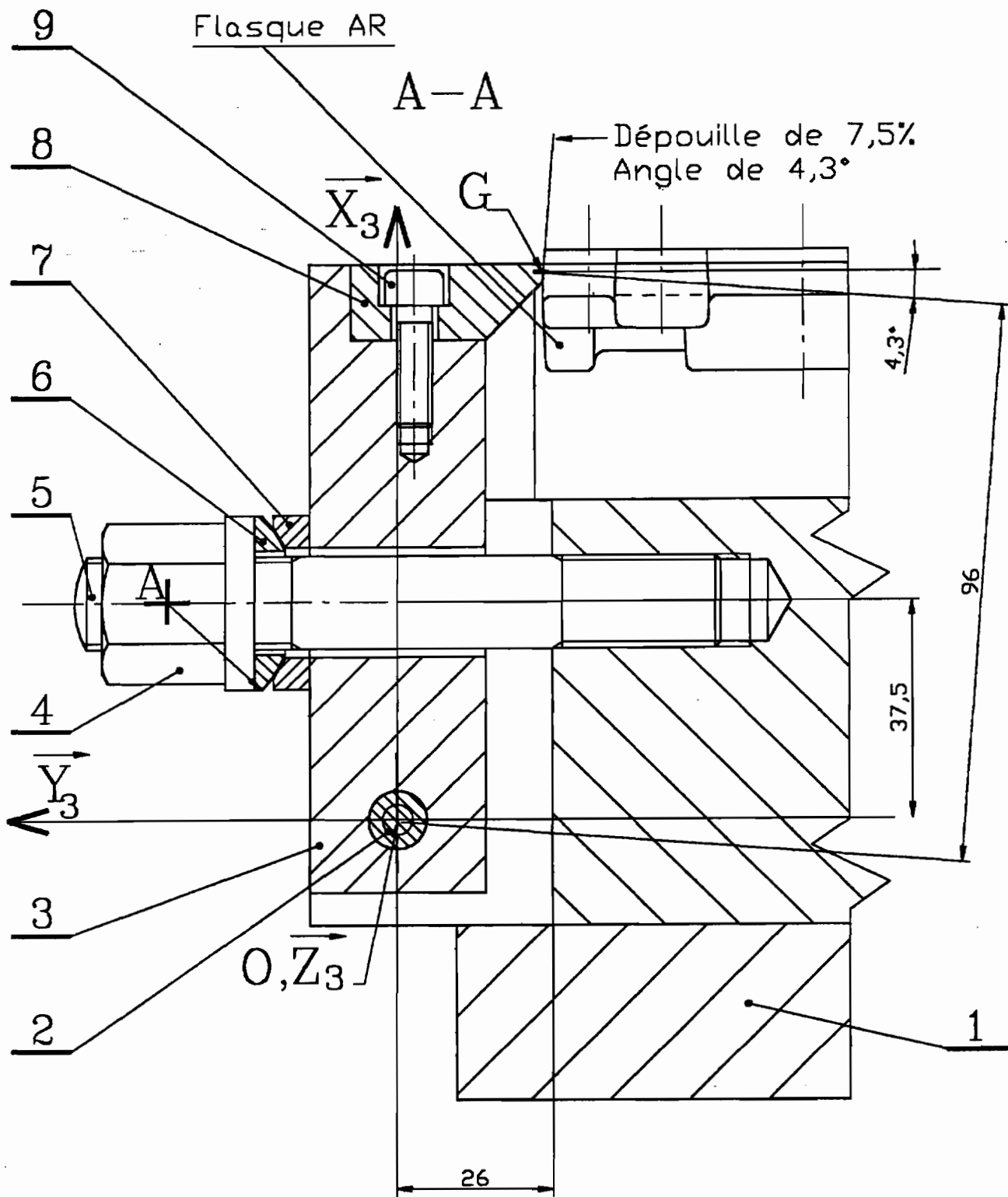
Torseur au point J :

$$[T_{\text{Fraise/P}}]_J \left\{ \begin{array}{l} \vec{J}_{\text{Fraise/P}} \left| \begin{array}{l} 235 \\ 30 \\ 195 \end{array} \right. \\ \vec{M}_{J\text{Fraise/P}} = \vec{0} \end{array} \right\}_J$$

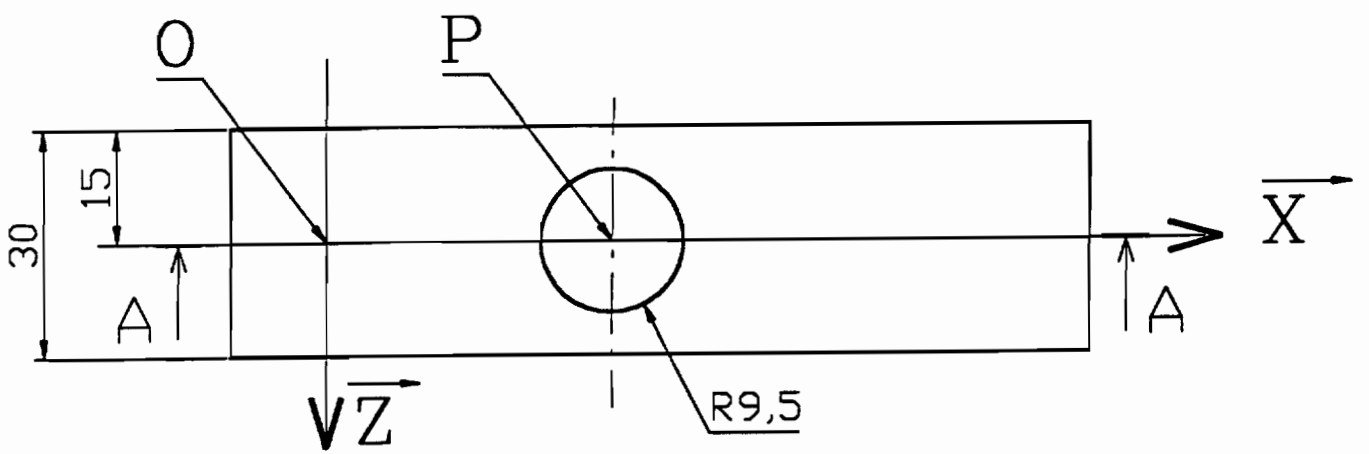
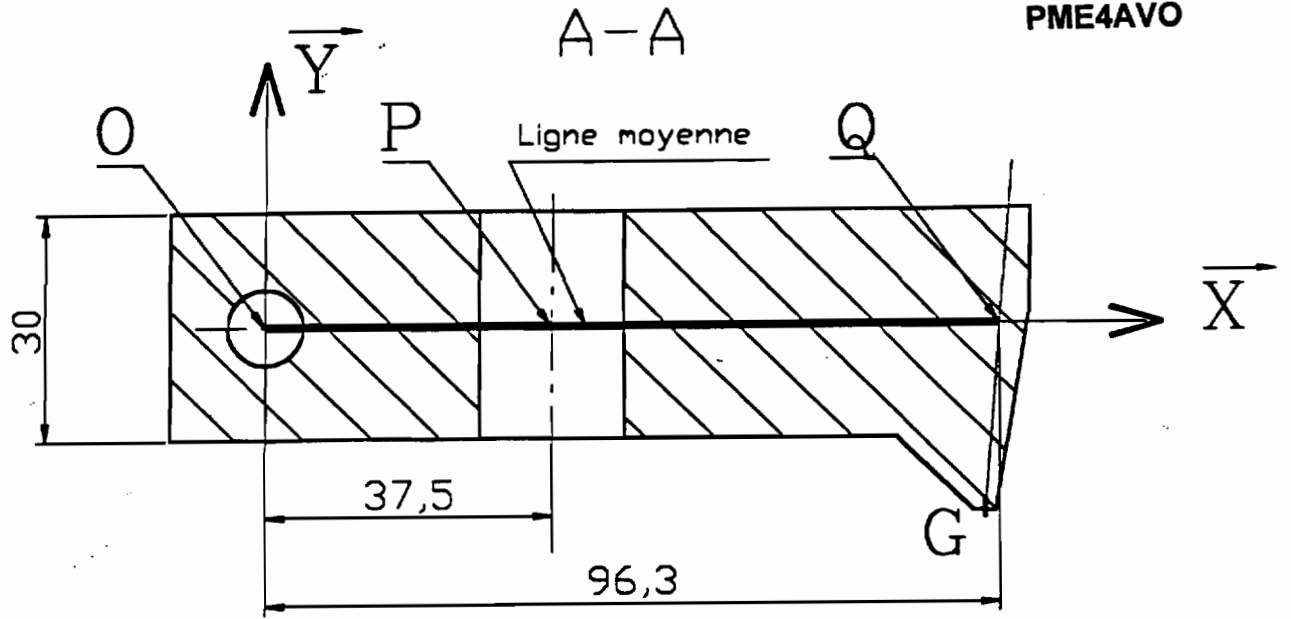
Travail demandé :

(A traiter sur feuille de copie)

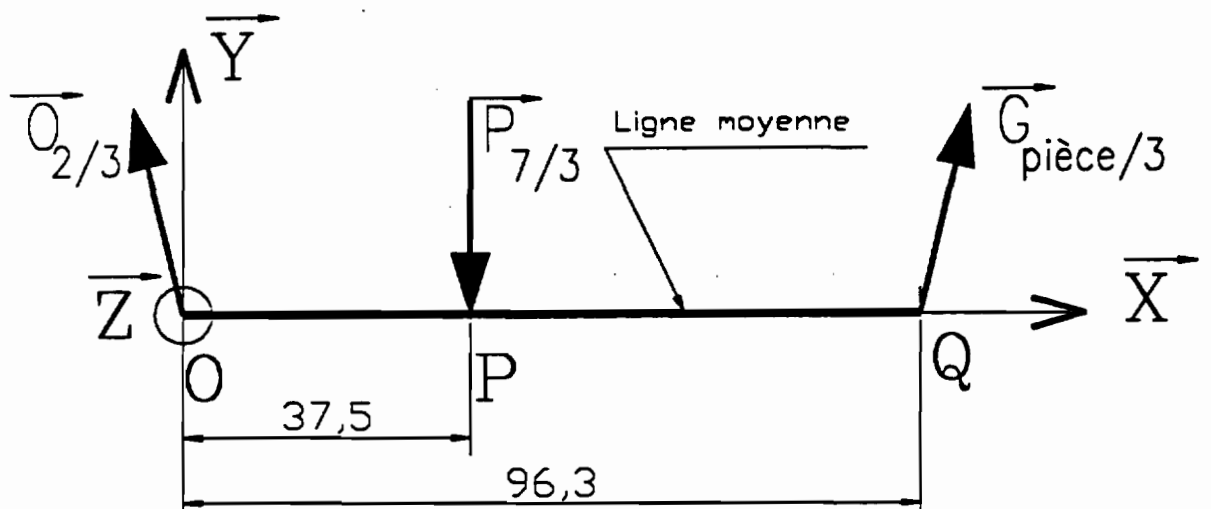
- 2.2.6.1- Transposer du point J au point C le torseur $[T_{\text{Fraise/P}}]$.
- 2.2.6.2- Transposer du point H au point C le torseur $[T_{8/P}]$.
- 2.2.6.3- Ecrire les équations traduisant l'équilibre de la pièce.
- 2.2.6.4- Déterminer les inconnues $Z_A, Z_B, Z_C, \|\vec{D}_{12/P}\|, \|\vec{E}_{12/P}\|, \|\vec{F}_{12/P}\|$.
- 2.2.6.5 - Interpréter les résultats pour vérifier si la pièce est correctement maintenue en position.



BRIDAGE S2 - Echelle 1:1



Bride prototype – Echelle 1:1

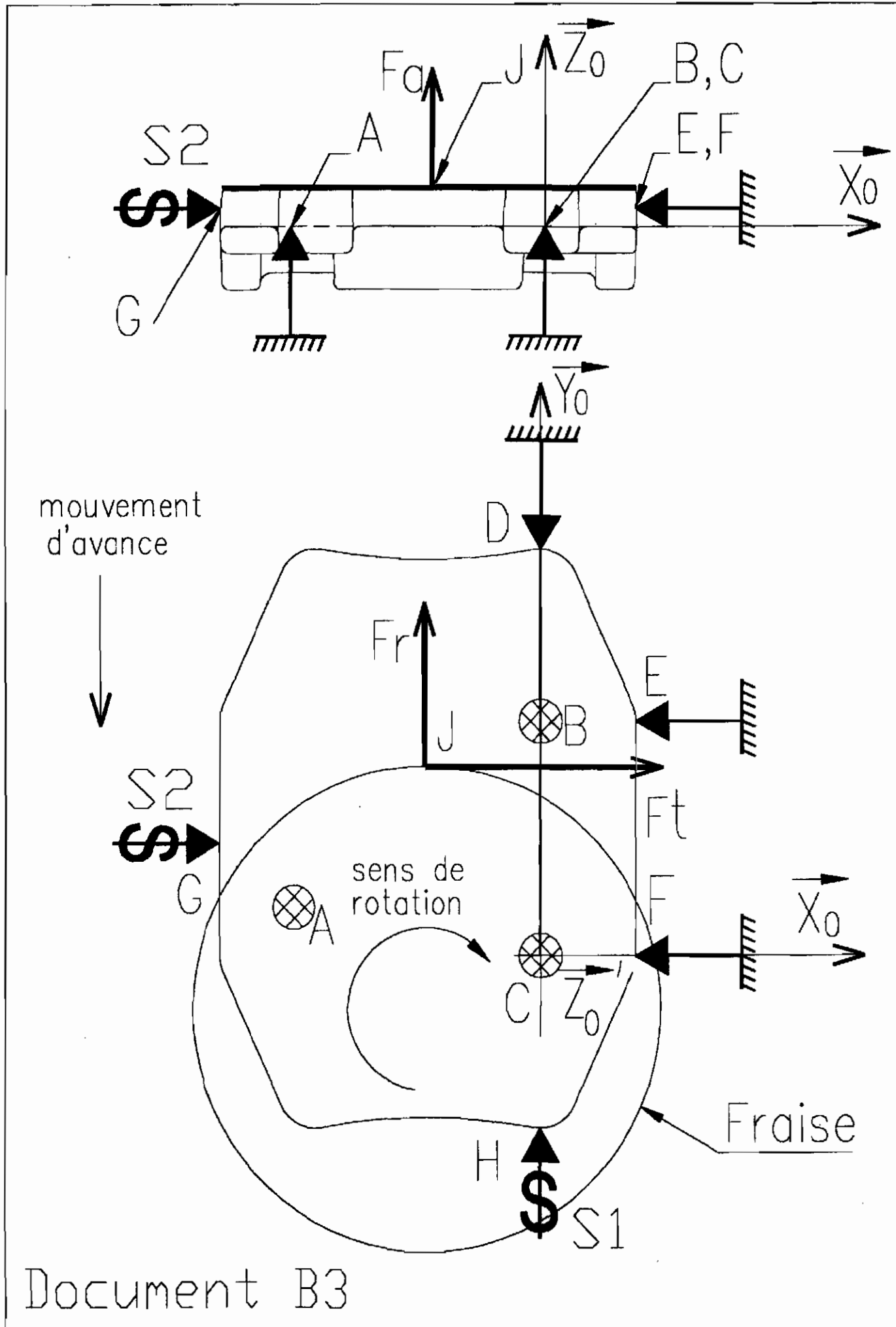


Modèle retenu

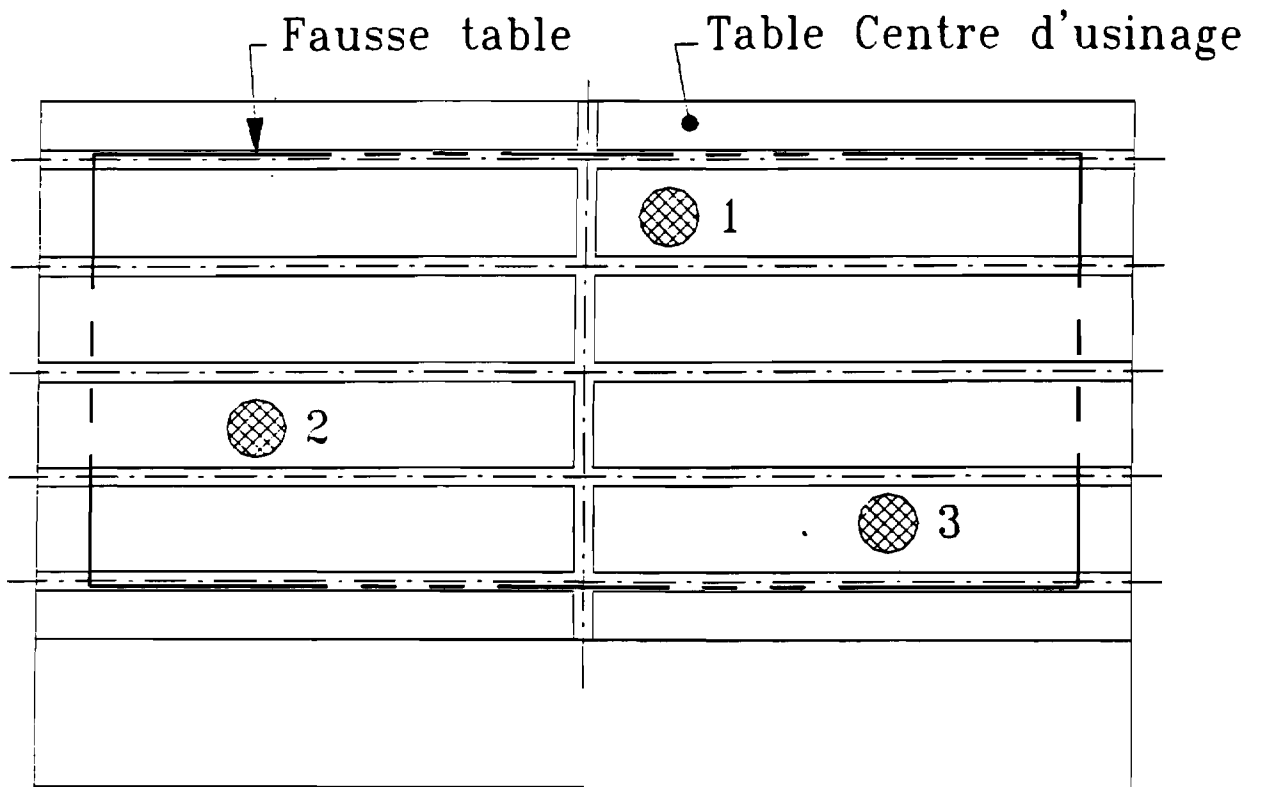
Positions des points

(dans le repère C, \vec{X}_0 , \vec{Y}_0 , \vec{Z}_0 ; en mm)

\vec{CA}	$\begin{vmatrix} -52,5 \\ 10 \\ 0 \end{vmatrix}$	\vec{CJ}	$\begin{vmatrix} -24,5 \\ 39 \\ 8,5 \end{vmatrix}$
\vec{CB}	$\begin{vmatrix} 0 \\ 48 \\ 0 \end{vmatrix}$	\vec{CH}	$\begin{vmatrix} 0 \\ -35 \\ 4,5 \end{vmatrix}$
\vec{CD}	$\begin{vmatrix} 0 \\ 83,5 \\ 4,5 \end{vmatrix}$	\vec{CG}	$\begin{vmatrix} -68,5 \\ 23 \\ 4,5 \end{vmatrix}$
\vec{CE}	$\begin{vmatrix} 20,5 \\ 48 \\ 4,5 \end{vmatrix}$	\vec{CF}	$\begin{vmatrix} 20,5 \\ 0 \\ 4,5 \end{vmatrix}$



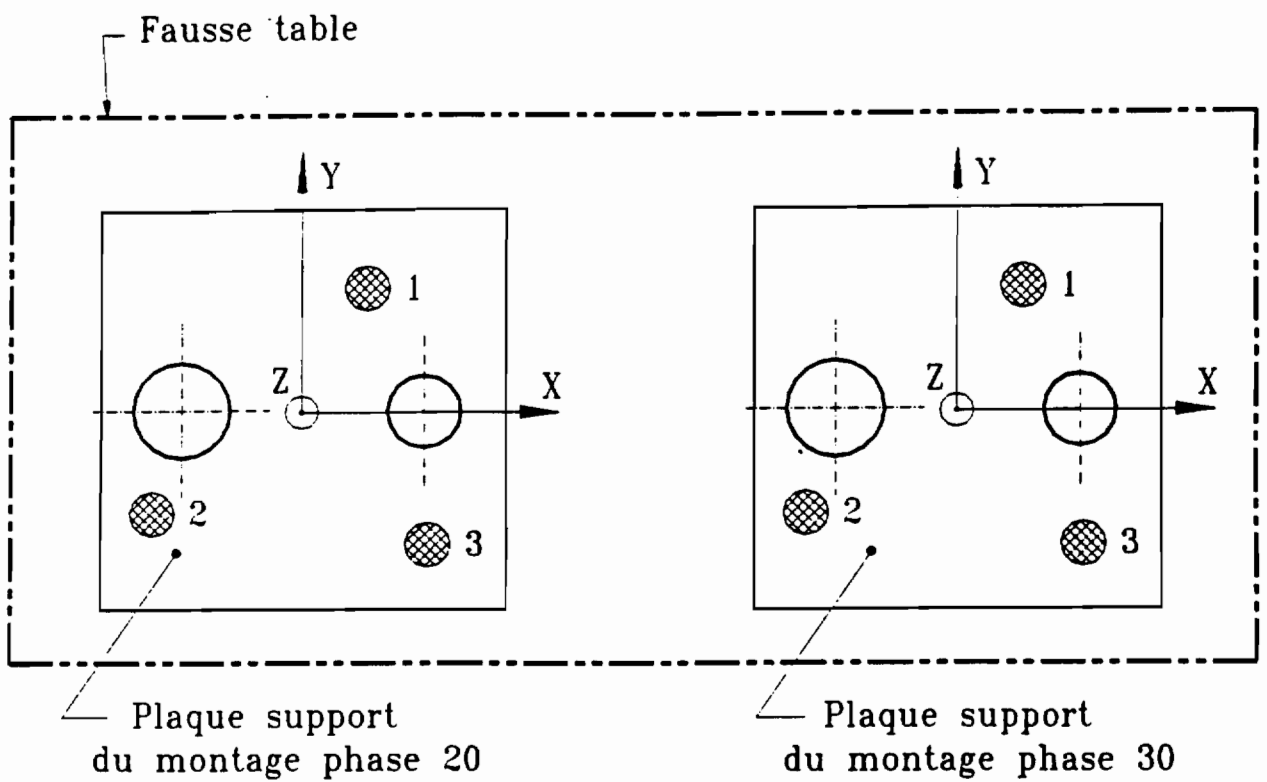
Document : RA1



Justification de la solution retenue :

Document : RA2

NOTA : Les dimensions des alésages ne sont pas représentés à la même échelle que les dimensions de la fausse table et des plaques support.



Justification de la solution retenue : _____

Document : RA3

Réponse à la question 1.3.1

Valeur nominale de R1 : _____

Justification : _____

Valeur nominale de R2 : _____

Justification : _____

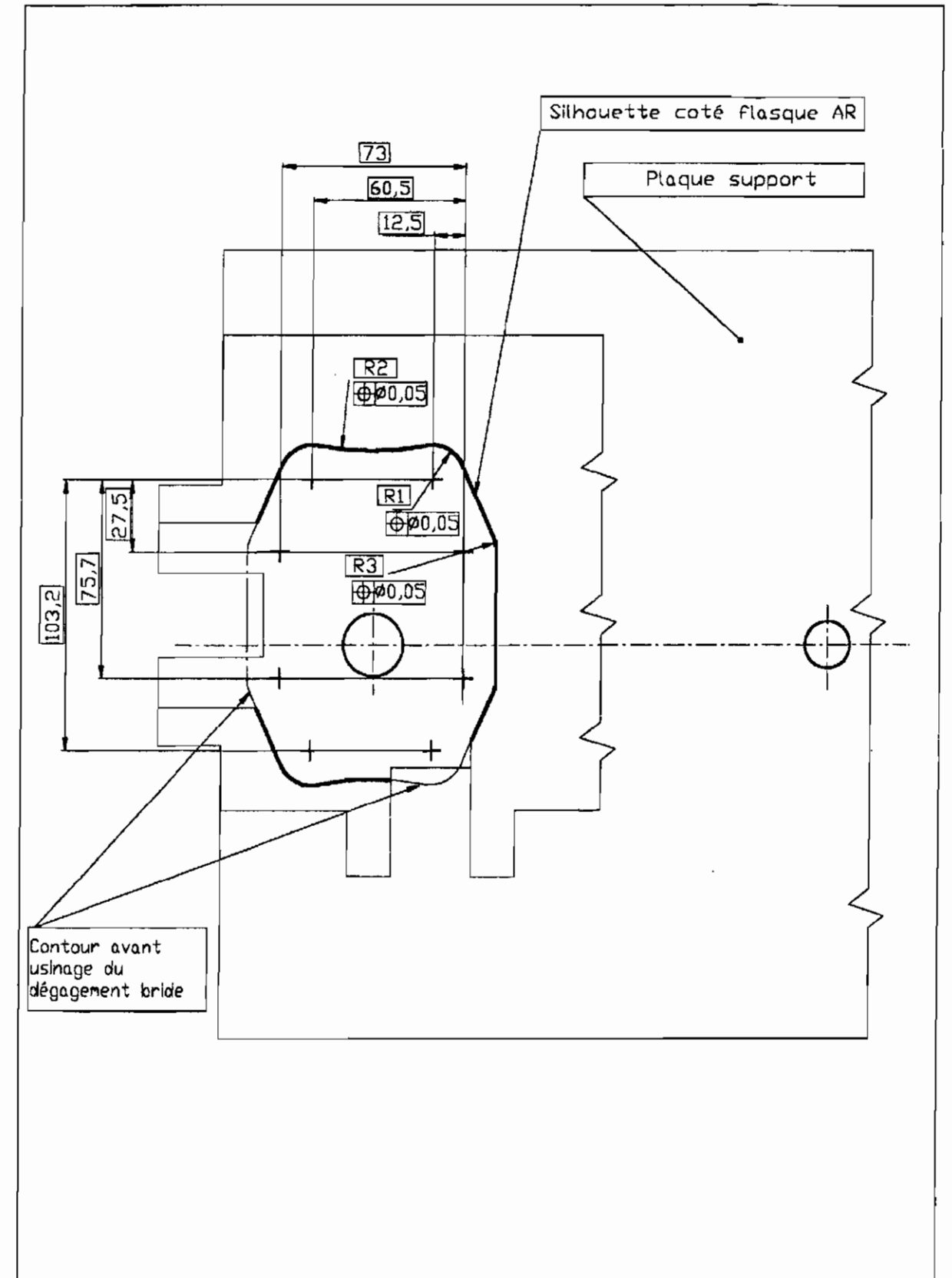
Valeur nominale de R3 : _____

Justification : _____

Réponse à la question 1.3.3

Conception des Outillages

Réponse à la question 1.3.2



Document : RA4

Schématisation du dispositif de réglage de la course du plot